

CarboVis 705 IQ TS Co

CZUJNIK OPTYCZNY PARAMETRU SUMY WĘGLA, ZAWARTOŚCI SUBSTANCJI STAŁYCH (TS)
I KOLORU



a xylem brand

Spis treści

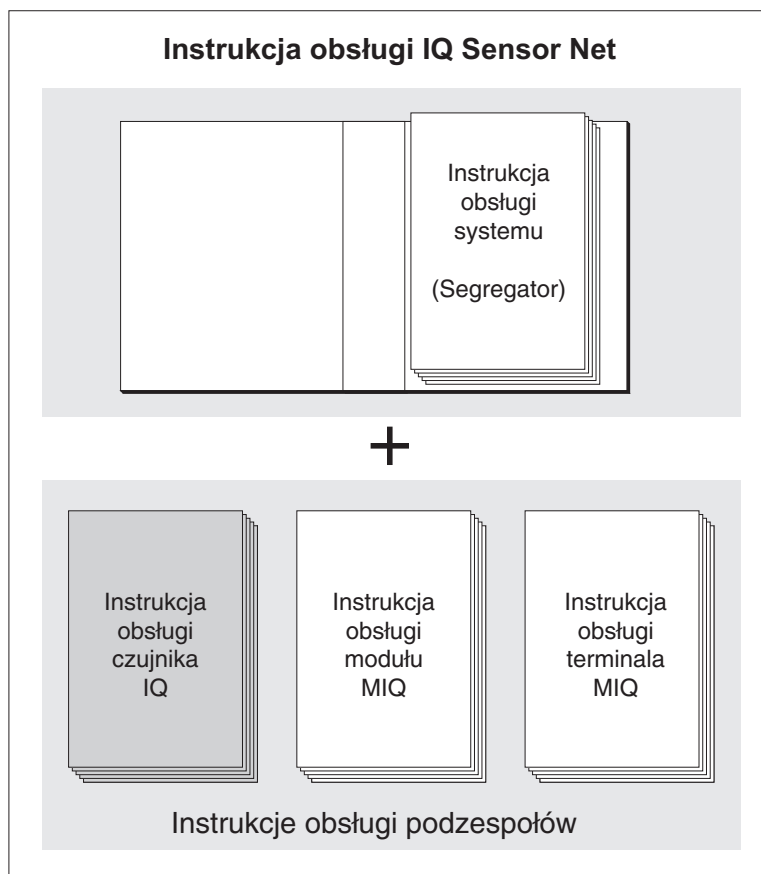
1	Przegląd	5
1.1	Jak korzystać z niniejszej instrukcji obsługi podzespołu	5
1.2	Obszar zastosowania	6
1.3	Zasada pomiarowa czujnika CarboVis 705 IQ TS Co	6
1.4	Budowa czujnika CarboVis 705 IQ TS Co	7
2	Bezpieczeństwo	8
2.1	Informacje dotyczące bezpieczeństwa	8
2.1.1	Informacje dotyczące bezpieczeństwa w instrukcji obsługi	8
2.1.2	Znaki bezpieczeństwa na produkcie	8
2.1.3	Dalsze dokumenty zawierające informacje dotyczące bezpieczeństwa	9
2.2	Bezpieczna obsługa	9
2.2.1	Dozwolone użycie	9
2.2.2	Wymagania dotyczące bezpiecznej obsługi	9
2.2.3	Niedozwolone użycie	9
3	Uruchomienie	10
3.1	IQ SENSOR NET Wymagania systemowe	10
3.2	Zakres dostawy CarboVis 705 IQ TS Co	10
3.3	Instalacja	11
3.3.1	Instalacja czujnika	11
3.3.2	Montaż amortyzatorów przeciwwstrząsowych	13
3.3.3	Podłączanie czujnika do IQ SENSOR NET	14
3.4	Pierwszy rozruch	16
3.4.1	Informacje ogólne	16
3.4.2	Budowa czujnika	17
3.4.3	Ustawienia dla CarboVis 705 IQ (czujnik główny)	18
3.4.4	Ustawienia dla CarboVis 705 IQ	21
3.4.5	Ustawienia dla SolidVis 705 IQ	22
3.4.6	Ustawienia dla ColorVis 705 IQ (czujnik wirtualny)	22
4	Pomiar/obsługa	25
4.1	Określenie wartości mierzonych	25
4.2	Pomiar	26
4.3	Kalibracja	26
4.3.1	Przegląd	26
4.3.2	Kalibracja użytkownika	29
4.3.3	Kontrola czujnika/ <i>Zerowanie</i>	32

5	Konserwacja i czyszczenie	38
5.1	Konserwacja	38
5.2	Czyszczenie czujnika	38
5.2.1	Środki czyszczące i akcesoria	38
5.2.2	Ogólne kroki, które należy podjąć	39
5.2.3	Czyszczenie zasadnicze	40
5.2.4	Czyszczenie szczeliny pomiarowej	41
6	Części zapasowe, wyposażenie do konserwacji, akcesoria	42
7	Co zrobić, gdy...	44
8	Dane techniczne	47
8.1	Charakterystyka pomiaru	47
8.2	Charakterystyka zastosowania	48
8.3	Dane ogólne	49
8.4	Dane elektryczne	51
9	Indeksy	52
9.1	Objaśnienie komunikatów	52
9.1.1	Komunikaty o błędach	53
9.1.2	Komunikaty informacyjne	54
9.2	Informacje o stanie	55
10	Utylizacja	56
11	Załącznik: Glosariusz	57

1 Przegląd

1.1 Jak korzystać z niniejszej instrukcji obsługi podzespołu

Struktura IQ SENSOR NET instrukcji obsługi



Rys. 1-1 Struktura instrukcji obsługi IQ SENSOR NET

Instrukcja obsługi IQ SENSOR NET ma budowę modułową, jak sam układ IQ SENSOR NET. Składa się z instrukcji obsługi układu i instrukcji obsługi wszystkich zastosowanych podzespołów.

Proszę włożyć niniejszą instrukcję obsługi podzespołu do segregatora z instrukcją obsługi systemu.

1.2 Obszar zastosowania

CarboVis 705 IQ TS Co jest czujnikiem liniowym do lokalnego oznaczania parametru sumy węgla, zawartości substancji stałych i koloru w oczyszczalniach ścieków.

Zakres zastosowania Sterowanie, regulacja, monitoring

Miejsce pomiaru Wylot

Ultradźwiękowy układ czyszczący Ultradźwiękowy układ czyszczący zapewnia niskie koszty konserwacji i długą, niezawodną pracę pomiarową. Wbudowane w czujnik źródło ultradźwiękowe wzbudza okienka pomiarowe, co powoduje drgania w zakresie ultradźwięków. Powstały w wyniku tego ruch powierzchni zapobiega wzrostowi zanieczyszczenia w prawie wszystkich przypadkach, a tym samym zapewnia wiarygodne wartości pomiarowe podczas ciągłej pracy.

Czyszczenie sprężonym powietrzem (opcja) Czujnik został zaprojektowany z myślą o możliwości zastosowania opcjonalnego, dodatkowego, napędzanego sprężonym powietrzem układu czyszczącego, który w razie potrzeby wesprze ultradźwiękowy układ czyszczący.

1.3 Zasada pomiarowa czujnika CarboVis 705 IQ TS Co

Czujnik działa na zasadzie pomiaru spektrometrycznego .

Każda substancja zawarta w roztworze pomiarowym tłumi wiązkę światła, która przenika przez roztwór. Tłumienie (absorbancja) wiązki światła jest mierzone dla poszczególnych długości fal.

Zakres absorbancji zależy od ilości substancji.

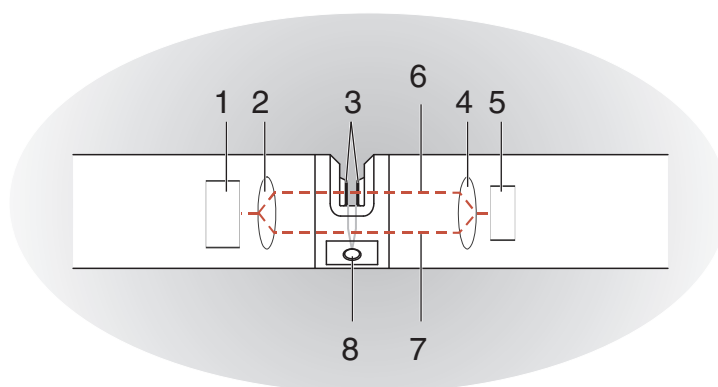
Przy tej zasadzie pomiaru pomiar nie odbywa się w sposób ciągły, ale w pewnych odstępach czasu.

1.4 Budowa czujnika CarboVis 705 IQ TS Co

Czujnik posiada źródło światła (1), szczelinę pomiarową (3) umożliwiającą kontakt światła z roztworem pomiarowym oraz detektor (5) do pomiaru tłumionej wiązki światła.

Nadajnik układu optycznego (2) kieruje pomiarową wiązkę światła (6) przez roztwór pomiarowy i drugą, referencyjną wiązkę światła (8) w przestrzeń, nie na roztwór pomiarowy. Próbka testowa znajduje się między dwoma okienkami pomiarowymi (3) w szczelinie pomiarowej.

Odbiornik układu optycznego (4) kieruje wiązkę pomiarową i wiązkę referencyjną do detektora. W detektorze światło jest odbierane przez nieruchome fotodiody.



Rys. 1-2 Budowa czujnika

1	Źródło światła
2	Nadajnik układu optycznego
3	Pomiar szczeliny między okienkami pomiarowymi
4	Odbiornik układu optycznego
5	Detektor
6	Wiązka pomiarowa
7	Wiązka referencyjna
8	Przyłącze opcjonalnego układu czyszczącego sprężonego powietrza

2 Bezpieczeństwo

2.1 Informacje dotyczące bezpieczeństwa

2.1.1 Informacje dotyczące bezpieczeństwa w instrukcji obsługi

Niniejsza instrukcja obsługi zawiera ważne informacje na temat bezpiecznej obsługi produktu. Przed uruchomieniem produktu lub pracą z nim należy dokładnie przeczytać niniejszą instrukcję obsługi i zapoznać się z produktem. Instrukcja obsługi musi znajdować się w pobliżu miernika, aby zawsze można było znaleźć potrzebne informacje.

Ważne instrukcje bezpieczeństwa zostały wyróżnione w niniejszej instrukcji obsługi. Są one oznaczone symbolem ostrzegawczym (trójkąt) w lewej kolumnie. Hasło ostrzegawcze (np. „PRZESTROGA”) wskazuje poziom zagrożenia:



OSTRZEŻENIE

wskazuje potencjalnie niebezpieczną sytuację, która może prowadzić do poważnych (nieodwracalnych) obrażeń ciała lub śmierci w przypadku nieprzestrzegania instrukcji bezpieczeństwa.



PRZESTROGA

wskazuje potencjalnie niebezpieczną sytuację, która może prowadzić do lekkich (odwracalnych) obrażeń ciała w przypadku nieprzestrzegania instrukcji bezpieczeństwa.

UWAGA

wskazuje sytuację, w której może dojść do uszkodzenia mienia, jeśli nie zostaną podjęte wymienione działania.

2.1.2 Znaki bezpieczeństwa na produkcie

Należy zwrócić uwagę na wszystkie etykiety, znaki informacyjne i symbole bezpieczeństwa na produkcie. Symbol ostrzegawczy (trójkąt) bez tekstu w niniejszej instrukcji obsługi oznacza informacje dotyczące bezpieczeństwa.

2.1.3 Dalsze dokumenty zawierające informacje dotyczące bezpieczeństwa

Poniższe dokumenty zawierają dodatkowe informacje, których należy przestrzegać dla własnego bezpieczeństwa podczas pracy z układem pomiarowym:

- Instrukcje obsługi innych podzespołów układu IQ SENSOR NET (zasilacze, sterownik, akcesoria)
- Arkusze danych bezpieczeństwa wyposażenia do kalibracji i konserwacji (np. roztwory czyszczące).

2.2 Bezpieczna obsługa

2.2.1 Dozwolone użycie

Dozwolonym użyciem układu CarboVis 705 IQ TS Co jest jego zastosowanie jako czujnika w IQ SENSOR NET. Zezwala się wyłącznie na obsługę i eksploatację produktu zgodnie z instrukcjami i specyfikacjami technicznymi podanymi w niniejszej instrukcji obsługi (patrz rozdział 8 DANE TECHNICZNE). Każde inne użycie jest uważane za niedozwolone.

2.2.2 Wymagania dotyczące bezpiecznej obsługi

Aby zapewnić bezpieczną obsługę, należy zwrócić uwagę na następujące kwestie:

- Produkt może być użytkowany wyłącznie zgodnie z dozwolonym użyciem określonym powyżej.
- Produkt może być zasilany tylko przez źródła energii wymienione w niniejszej instrukcji obsługi.
- Produkt może być użytkowany wyłącznie w warunkach środowiskowych wymienionych w niniejszej instrukcji obsługi.
- Produkt nie może być otwierany.

2.2.3 Niedozwolone użycie

Produktu nie wolno uruchamiać, jeżeli:

- jest widocznie uszkodzony (np. po transporcie)
- był przechowywany w niekorzystnych warunkach przez długi czas (warunki przechowywania, patrz rozdział 8 DANE TECHNICZNE).

3 Uruchomienie

3.1 IQ SENSOR NET Wymagania systemowe

Statusy oprogramowania sterownika i podzespołów terminala

Działanie CarboVis 705 IQ TS Co wymaga następujących wersji oprogramowania w IQ SENSOR NET:

● DIQ/S 282/284	Oprogramowanie sterownika:	Wersja 3.81 lub wyższa
● DIQ/S 182	Oprogramowanie sterownika:	Wersja 3.45 lub wyższa
● MIQ/MC3	Oprogramowanie sterownika:	Wersja 3.81 lub wyższa
● MIQ/MC2	Oprogramowanie sterownika:	Wersja 3.81 lub wyższa
● MIQ TC 2020 3G/XT	Oprogramowanie sterownika:	Wersja 3.81 lub wyższa

Do czyszczenia sprężonym powietrzem przez przełącznik

● DIQ/S 282/284	Oprogramowanie sterownika:	Wersja 3.81 lub wyższa
● DIQ/S 182	Wersja oprogramowania:	Wersja 3.45 lub wyższa
● MIQ/CR3	Wersja oprogramowania:	Wersja 2.90 lub wyższa
● MIQ/R6	Wersja oprogramowania:	Wersja 2.90 lub wyższa
● MIQ/CHV PLUS	Wersja oprogramowania:	Wersja 2.90 lub wyższa

3.2 Zakres dostawy CarboVis 705 IQ TS Co

W zakres dostawy wchodzi następujące elementy:

- Czujnik CarboVis 705 IQ TS Co
- Tuleja czujnika
- Amortyzatory przeciwwstrząsowe
- Instrukcja obsługi

3.3 Instalacja

3.3.1 Instalacja czujnika

UWAGA

Czujnik jest precyzyjnym narzędziem optycznym, które powinno być zabezpieczone przed wstrząsami. Należy upewnić się, że odległości od ściany, dna i innych elementów otoczenia miejsca instalacji są wystarczające. W razie potrzeby zabezpieczyć koniec czujnika przed uderzeniem za pomocą dostarczonego pierścienia zabezpieczającego. Wszystkie elementy mocujące należy instalować tylko na solidnym metalowym wale.

UWAGA

Zawsze należy upewnić się, że powierzchnia obudowy nie jest uszkodzona przez ostre przedmioty. Obudowa czujnika nie może dotykać żadnych metalowych przedmiotów. Pomoże to zapobiec korozji styków.

UWAGA

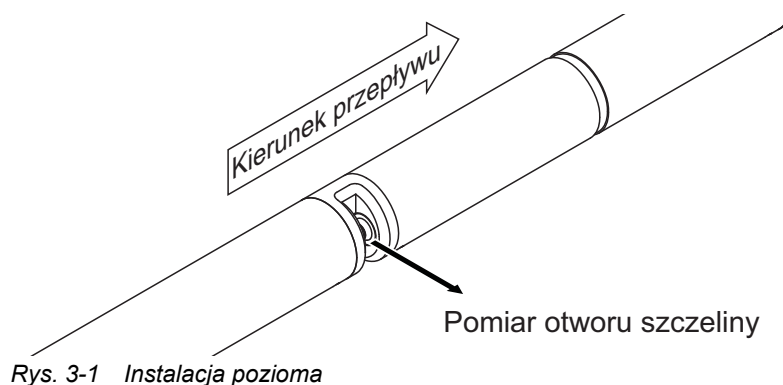
Nie zawieszać czujnika na jego przewodzie połączeniowym. Ryzyko pęknięcia przewodu i penetracji wody przez dławik kablowy.

Do instalacji urządzenia dostępna jest szeroka gama akcesoriów montażowych CarboVis 705 IQ TS Co (patrz rozdział 6 CZĘŚCI ZAPASOWE, WYPOSAŻENIE DO KONSERWACJI, AKCESORIA). W ten sposób czujnik można instalować na dowolny z popularnych sposobów.

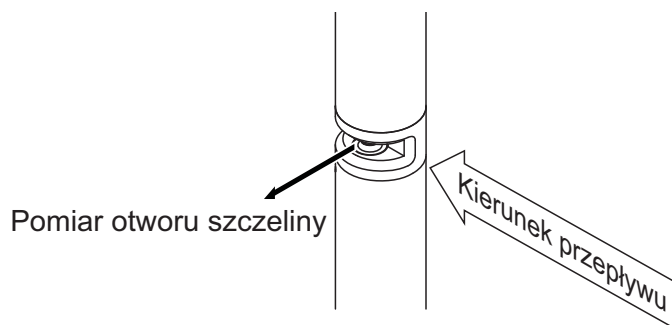
Podczas instalacji czujnika w miejscu pomiaru należy przestrzegać następujących ogólnych zasad:

Instalacja pozioma

Podczas montażu czujnika w położeniu poziomym otwór szczeliny pomiarowej powinien znajdować się z boku. W ten sposób po oczyszczeniu wszelkie pęcherzyki powietrza mogą wydostać się do góry, a w szczelinie pomiarowej nie będzie gromadzić się osad. Czujnik powinien być ustawiony równolegle do kierunku przepływu.

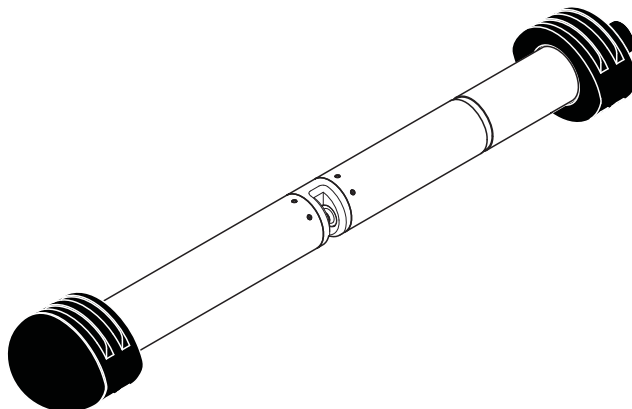


Instalacja pionowa W przypadku instalacji pionowej czujnik należy zamontować w położeniu umożliwiającym usunięcie elementów zakłócających ze szczeliny pomiarowej wraz z przepływem. W przypadku instalacji pionowej minimalny przepływ wynosi 0,2 m/s. Pozwoli on utrzymać szczelinę pomiarową w czystości.



Rys. 3-2 Instalacja pionowa

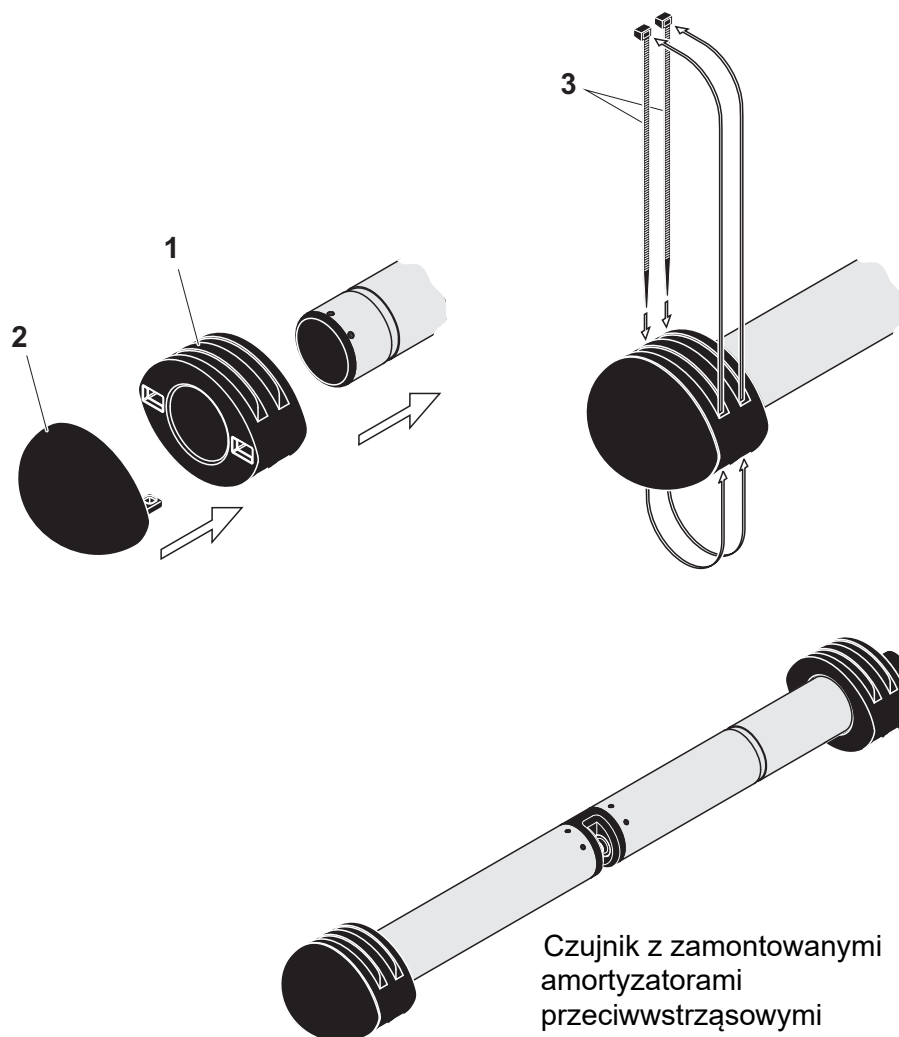
Ochrona przed wstrząsami Podczas instalacji czujnika należy zawsze upewnić się, że nie będzie on w stanie stukać o ścianę lub inną przeszkodę. Upewnić się, że marginesy bezpieczeństwa są wystarczające (np. przy instalacji zwisającej). Zamontować dołączone amortyzatory przeciwwstrząsowe (patrz punkt 3.3.2). Ich miękka mieszanka gumy absorbuje energię mocnych uderzeń.



Rys. 3-3 Czujnik z zamontowanymi amortyzatorami przeciwwstrząsowymi

3.3.2 Montaż amortyzatorów przeciwwstrząsowych

Amortyzatory przeciwwstrząsowe składają się z dwóch pierścieni, nasadki i czterech opasek zaciskowych. Aby zainstalować amortyzatory przeciwwstrząsowe, należy postępować według następującej procedury:



Rys. 3-4 Montaż amortyzatorów przeciwwstrząsowych

1. Założyć nasadkę (poz. 2 na Rys. 3-4) na jednym z dwóch pierścieni (poz. 1).
2. Umieścić zmontowany zespół na końcu czujnika i zamocować go za pomocą 2 opasek zaciskowych (poz. 3), jak pokazano na Rys. 3-4.
3. Umieścić drugi pierścień na kablowym końcu czujnika i zamocować go za pomocą pozostałych dwóch opasek zaciskowych w taki sam sposób.

3.3.3 Podłączanie czujnika do IQ SENSOR NET

Przewód łączący Do podłączenia czujnika wymagany jest przewód połączeniowy czujnika typu SACIQ lub SACIQ SW. Przewód jest dostępny w różnych długościach. W porównaniu ze standardowym modelem SACIQ przewód połączeniowy czujnika SACIQ SW jest zoptymalizowany pod względem odporności na korozję w wodzie morskiej i słonawej i przystosowany do użytku w połączeniu z modelem CarboVis 705 IQ TS Co. Informacje o tym akcesorium i innych akcesoriach IQ SENSOR NET podano w katalogu WTW i Internecie.



Sposób podłączenia przewodu połączeniowego czujnika SACIQ (SW) czujnika do listwy zaciskowej modułu MIQ opisano w rozdziale 3 INSTALACJA instrukcji obsługi układu IQ SENSOR NET.

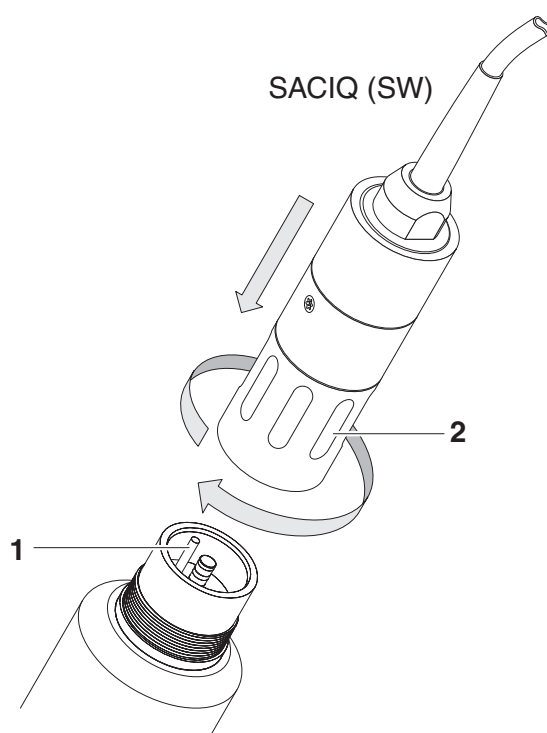
Czy złącza wtykowe są suche? Przed podłączeniem czujnika i przewodu połączeniowego czujnika należy upewnić się, złącza wtykowe są suche. Jeśli do połączeń wtykowych dostanie się wilgoć, najpierw należy osuszyć złącza wtykowe (wytrząsnąć do sucha lub przedmuchać sprężonym powietrzem).

UWAGA

Nie zawieszaj czujnika na jego przewodzie połączeniowym, ale używaj odpowiedniego wyposażenia montażowego. Informacje o tym akcesorium i innych akcesoriach IQ SENSOR NET podano w katalogu WTW i Internecie.

Łączenie czujnika z przewodem połączeniowym.

1. Ze złączy wtykowych czujnika i przewodu połączeniowego czujnika SACIQ (SW) zdejmij zaślepki ochronne i zabezpiecz je.
2. Podłączyć wtyczkę przewodu połączeniowego czujnika SACIQ (SW) do złącza z głowicą wtykową czujnika. Jednocześnie obrócić gniazdo, aby styk złącza z głowicą wtykową (1) zatrzasnął się w jednym z dwóch otworów w gnieździe.
3. Następnie przykręcić pierścień sprzęgający (2) przewodu połączeniowego czujnika do czujnika aż do oporu.



Rys. 3-5 Podłączanie czujnika

3.4 Pierwszy rozruch

3.4.1 Informacje ogólne

**PRZESTROGA**

Przy uruchomionym czujniku nie wolno patrzeć w okienko pomiarowe ani umieszczać w nim żadnych przedmiotów! Promieniowanie UV może uszkodzić oczy!
W przypadku dozwolonego użycia, niezamierzone zetknięcie oczu z wiązką światła nie jest możliwe.

Miejsce pomiaru Czujnik jest przygotowany do pracy na wylocie oczyszczalni ścieków posiada fabryczną kalibrację. Czujnik jest od razu gotowy do pomiaru.



Sposób regulacji ustawień opisuje punkt 3.4.3.

**Kalibracja
użytkownika po
pierwszym
uruchomieniu**

Na podstawie pomiaru referencyjnego („wartość laboratoryjna”) należy sprawdzić, czy ustawienia domyślne zapewniają wystarczająco dokładne wartości pomiarowe, czy też chcesz istnieje potrzeba przeprowadzenia kalibracji użytkownika (patrz punkt 4.3 KALIBRACJA).

3.4.2 Budowa czujnika

Czujnik fizyczny to czujnik z oznaczeniem przyrządu lub modelu CarboVis 705 IQ TS Co. Czujnik fizyczny przetwarza sygnał pomiarowy (spektrum absorpcji) i dostarcza do 5 wyników pomiarów do IQ SENSOR NET. Wyniki pomiarów są administrowane jak 5 czujniki różniące się hierarchią w następujący sposób:

Czujnik główny Czujnikiem głównym jest czujnik do pomiaru węgla. Czujnik główny jest zawsze wyświetlany. Rejestrowany jest w systemie pod nazwą CarboVis 705 IQ i numerem serii czujnika fizycznego.

Czujnik dodatkowy Czujnikiem głównym jest czujnik do pomiaru zawartości substancji stałych. Czujnik dodatkowy jest zawsze wyświetlany (niektóre ustawienia, takie jak *Miejsce pomiaru*, są dostępne tylko dla czujnika głównego). Rejestrowany jest w systemie pod nazwą SolidVis 705 IQ i numerem serii czujnika fizycznego.

Czujnikiem dodatkowym jest czujnik do pomiaru koloru. Czujnik dodatkowy jest zawsze wyświetlany (niektóre ustawienia, takie jak *Miejsce pomiaru*, są dostępne tylko dla czujnika głównego). Rejestrowany jest w systemie pod nazwą ColorVis 705 IQ i numerem serii czujnika fizycznego.

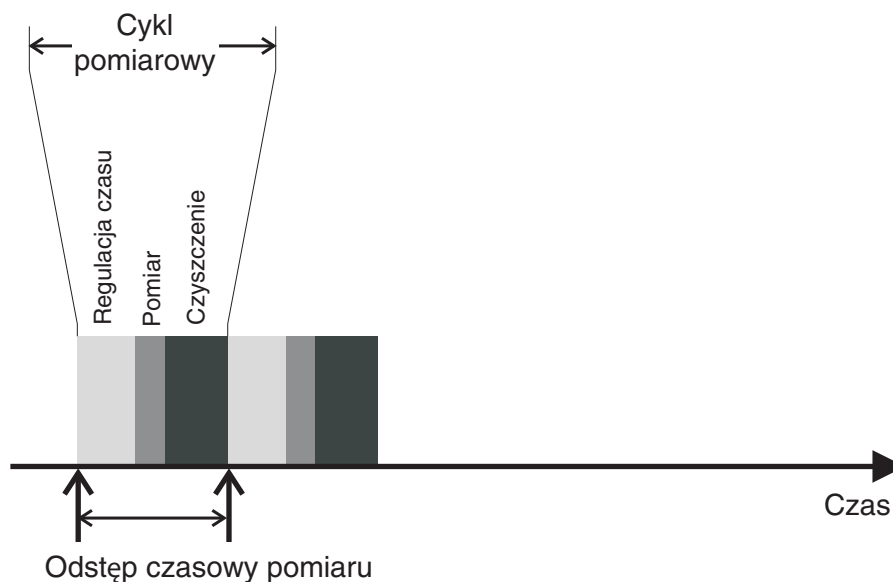
Czujnik wirtualny Czujnikiem wirtualnym jest każdy inny czujnik. Czujnik wirtualny może być wyświetlany opcjonalnie (niektóre ustawienia, takie jak *Miejsce pomiaru* oraz liczba czujników, są możliwe tylko wtedy, gdy wyświetlany jest czujnik główny). Rejestrowany jest w systemie pod numerem serii czujnika fizycznego.

Ustawienia i funkcje wspólne dla różnych czujników Niektóre ustawienia i funkcje są wspólne dla różnych czujników. Ustawienia wspólne dla czujników zazwyczaj zmienia się w menu ustawień głównego czujnika. Oto najważniejsze ustawienia i funkcje wspólne dla różnych czujników:

- Czasy cyklu pomiarowego
(*Interwał pomiarowy, Czas trwania nadmuchu, Faza dopasowania* itd.)
- *Wyglądanie sygnału*

3.4.3 Ustawienia dla CarboVis 705 IQ (czujnik główny)

Cykl pomiarowy Cykl pomiarowy składa się z procedury czyszczenia, czasu regulacji układu pomiarowego i określenia wartości zmierzonej. Na poniższej ilustracji przedstawiono odpowiednie ustawienia:



Rys. 3-6 Cykl pomiarowy czujnika

Przeprowadzanie ustawień Używając **<S>**, należy przejść z wyświetlacza wartości mierzonej do głównego menu ustawień. Następnie przejść do menu ustawień (tabela ustawień) czujnika. Procedura została szczegółowo opisana w instrukcji obsługi układu IQ SENSOR NET.



Zanim zmiana poniższych ustawień pojawi się na wyświetlaczu wartości pomiarowych musi upłynąć pewien czas (do kilku minut):

- Tryb pomiarowy
- Ilość sensorów C
- Ilość sensorów Color

Dalsze zmiany można wprowadzać tylko wtedy, gdy ostatnie zmiany są już widoczne na wyświetlaczu wartości pomiarowych.

Wartości domyślne zaznaczono **pogrubioną** czcionką.

Element menu	Ustawienia	Wyjaśnienie
<i>Tryb pomiarowy</i>	<ul style="list-style-type: none"> ● ChZT spektr. calk. ● <i>ChZT spektr. rozp.</i> ● <i>OWO spektr. korel.</i> ● <i>BZT spektr. korel.</i> ● <i>RWO spektr. korel.</i> ● <i>SAC 254 calk.</i> ● <i>SAC 254 rozp.</i> ● <i>UVT 254 calk.</i> ● <i>UVT 254 rozp.</i> 	<p>Zmierzony parametr jest wyświetlany w wybranej formie przytaczania.</p> <p>Podczas zmiany ustawienia <i>Tryb pomiarowy</i> należy zawsze sprawdzać ustawienie <i>Miejsce pomiaru</i>.</p> <p>Jeśli wcześniej ustawiona lokalizacja pomiaru nie jest dostępna dla wybranego trybu pomiaru, zostanie ona automatycznie zmieniona.</p>
<i>Miejsce pomiaru</i>	Wylot (ustawienie stałe)	Miejsce pomiaru lub zastosowanie czujnika.
<i>Zakres pomiarowy</i>	—	Wyświetlanie zakresu pomiarowego (patrz rozdział 8 DANE TECHNICZNE).
<i>Kal- #wart. surowa 1</i>	Pary wartości kalibracji użytkownika (patrz punkt 4.3.2). <u>Uwaga:</u> Podczas pierwszego uruchomienia należy pozostawić te wartości bez zmian.	
<i>Kal- wart. odn. 1</i>		
<i>Kal- #wart. surowa 2</i>		
<i>Kal- wart. odn. 2</i>		
<i>Ilość sensorów C</i>	Od 1 do 2	Regulowana liczba czujników do pomiaru węgla. Ustawienia dodatkowych czujników wykonuje się w menu odpowiedniego czujnika.
<i>Ilość sensorów Color</i>	Od 1 do 2	Regulowana liczba czujników do pomiaru koloru. Ustawienia dodatkowego czujnika wykonuje się w menu czujnika.
<i>Zerowanie</i>	Ust. fabryczne Ust. użytkownika	Ustawienie, dla którego regulacja zera jest wykorzystywana w czujniku. <ul style="list-style-type: none"> ● Fabryczna regulacja zera lub ● Ostatnie przeprowadzenie regulacji zera
<i>Wyglądanie sygnału</i>	<ul style="list-style-type: none"> ● Wl. ● <i>Wyl.</i> 	Włączanie/wyłączanie wyglądania sygnału. Szczegółowe informacje można znaleźć w <i>Czas odpowiedzi t90</i> .

Element menu	Ustawienia	Wyjaśnienie
Czas odpowiedzi t90	Od 3 do 60 min	<p>Czas reakcji wygładzania sygnału.</p> <p>W zależności od matrycy próbek, wartości mierzone mogą się różnić w sposób większy lub mniejszy (np. z powodu obecności ciał obcych lub pęcherzyków powietrza).</p> <p>Filtr sygnału (w tym przypadku Czas odpowiedzi t90) zmniejsza granice zmienności wartości mierzonych.</p> <p>Czas odpowiedzi t90 określa czas, po którym wyświetlane jest 90% zmiany sygnału.</p> <p>Ta pozycja menu jest dostępna tylko w przypadku gdy: Wygładzanie sygnału = Wl.</p> <p>Określony czas jest używany jako wartość orientacyjna dla wygładzania sygnału od niskiego (10 min) do wysokiego (60 min) i może różnić się od ustawionej wartości.</p>
Czyszczenie	<ul style="list-style-type: none"> ● Wl. ● Wyl. 	<p>Włączanie/wyłączanie funkcji automatycznego czyszczenia z regulacją czasu.</p>
Tryb czyszczenia	<ul style="list-style-type: none"> ● Ultradźwięki ● Sprezone powietrze ● Pow. + ultradźwięki 	<p>Metody czyszczenia / czas regulacji</p> <p>Ta pozycja menu jest dostępna tylko w przypadku gdy: Czyszczenie = Wl.</p> <p>Czas trwania czyszczenia powietrzem ustawia się w pozycji menu Czas trwania nadmuchu .</p>
Czas trwania nadmuchu	Od 0,5 do Od 10 do 300 s	<p>Ta pozycja menu jest dostępna tylko w przypadku gdy: Tryb czyszczenia = Sprezone powietrze i Tryb czyszczenia = Pow. + ultradźwięki</p> <p>Aby to ustawienie było skuteczne, należy wybrać ustawienie <i>Settings of outputs and links / Relay function / Sensor-controlled / Pulse length / Automatic</i> dla powiązanego przekaźnika. Należy zwrócić uwagę na wymagania oprogramowania dla podzespołów z wyjściami przekaźnikowymi MIQ/CR3, MIQ/R6, MIQ/CHVPlus, DIQ/S 182, DIQ/S 28X (patrz punkt 3.1).</p>
Zapisz i wyjdź	—	<p>Układ zapamiętuje wszystkie zmienione ustawienia, a wyświetlacz przełącza się na następny wyższy poziom.</p>
Wyjdź	—	<p>Wyświetlacz przełączy się na wyższy poziom bez zapisywania nowych ustawień.</p>

3.4.4 Ustawienia dla CarboVis 705 IQ

Przeprowadzanie ustawień Używając <S>, należy przejść z wyświetlacza wartości mierzonej do głównego menu ustawień. Następnie przejść do menu ustawień (tabela ustawień) czujnika. Procedura została szczegółowo opisana w instrukcji obsługi układu IQ SENSOR NET.

Wartości domyślne zaznaczono **pogrubioną** czcionką.

Element menu	Ustawienia	Wyjaśnienie
Tryb pomiarowy	<ul style="list-style-type: none"> ● ChZT spektr. calk. ● ChZT spektr. rozp. ● OWO spektr. korel. ● BZT spektr. korel. ● RWO spektr. korel. ● SAC 254 calk. ● SAC 254 rozp. ● UVT 254 calk. ● UVT 254 rozp. 	Zmierzony parametr jest wyświetlany w wybranej formie przytaczania.
Miejsce pomiaru	Wylot (ustawienie stałe)	Miejsce pomiaru lub zastosowanie czujnika. Ustawienie wykonuje się w menu ustawień odpowiedniego czujnika głównego.
Zakres pomiarowy	—	Wyświetlanie zakresu pomiarowego (patrz rozdział 8 DANE TECHNICZNE).
Kal- #wart. surowa 1	Pary wartości kalibracji użytkownika (patrz punkt 4.3.2). <u>Uwaga:</u> Podczas pierwszego uruchomienia należy pozostawić te wartości bez zmian.	
Kal- wart. odn. 1		
Kal- #wart. surowa 2		
Kal- wart. odn. 2		
Sensor główny		Informacja o kolejnych wspólnych ustawieniach różnych czujników w menu ustawień odpowiedniego czujnika głównego (<i>Interwał pomiarowy, Czas trwania nadmuchu, Wygladzanie sygnału</i> itd.).
Zapisz i wyjdź	—	Układ zapamiętuje wszystkie zmienione ustawienia, a wyświetlacz przełącza się na następny wyższy poziom.
Wyjdź	—	Wyświetlacz przełączy się na wyższy poziom bez zapisywania nowych ustawień.

3.4.5 Ustawienia dla SolidVis 705 IQ

Przeprowadzanie ustawień Używając <S>, należy przejść z wyświetlacza wartości mierzonej do głównego menu ustawień. Następnie przejść do menu ustawień (tabela ustawień) czujnika. Procedura została szczegółowo opisana w instrukcji obsługi układu IQ SENSOR NET.

Wartości domyślne zaznaczono **pogrubioną** czcionką.

Element menu	Ustawienia	Wyjaśnienie
<i>Tryb pomiarowy</i>	TSS	Wyświetlanie trybu pomiaru (TSS = pomiar całkowitej zawartości zawiesin stałych)
<i>Zakres pomiarowy</i>	—	Wyświetlanie zakresu pomiarowego (patrz rozdział 8 DANE TECHNICZNE).
<i>Kal- #wart. surowa 1</i>	Pary wartości kalibracji użytkownika dla pomiaru TSS (patrz punkt 4.3.2). <u>Uwaga:</u> Podczas pierwszego uruchomienia należy pozostawić te wartości bez zmian.	
<i>Kal- wart. odn. 1</i>		
<i>Kal- #wart. surowa 2</i>		
<i>Kal- wart. odn. 2</i>		
<i>Sensor główny</i>		Informacja o kolejnych wspólnych ustawieniach różnych czujników w menu ustawień odpowiedniego czujnika głównego (<i>Interwał pomiarowy, Czas trwania nadmuchu, Wygladanie sygnału</i> itd.).
<i>Zapisz i wyjdź</i>	—	Układ zapamiętuje wszystkie zmienione ustawienia, a wyświetlacz przełącza się na następny wyższy poziom.
<i>Wyjdź</i>	—	Wyświetlacz przełączy się na wyższy poziom bez zapisywania nowych ustawień.

3.4.6 Ustawienia dla ColorVis 705 IQ (czujnik wirtualny)

Przeprowadzanie ustawień Używając <S>, należy przejść z wyświetlacza wartości mierzonej do głównego menu ustawień. Następnie przejść do menu ustawień (tabela ustawień) czujnika. Procedura została szczegółowo opisana w instrukcji obsługi układu IQ SENSOR NET.

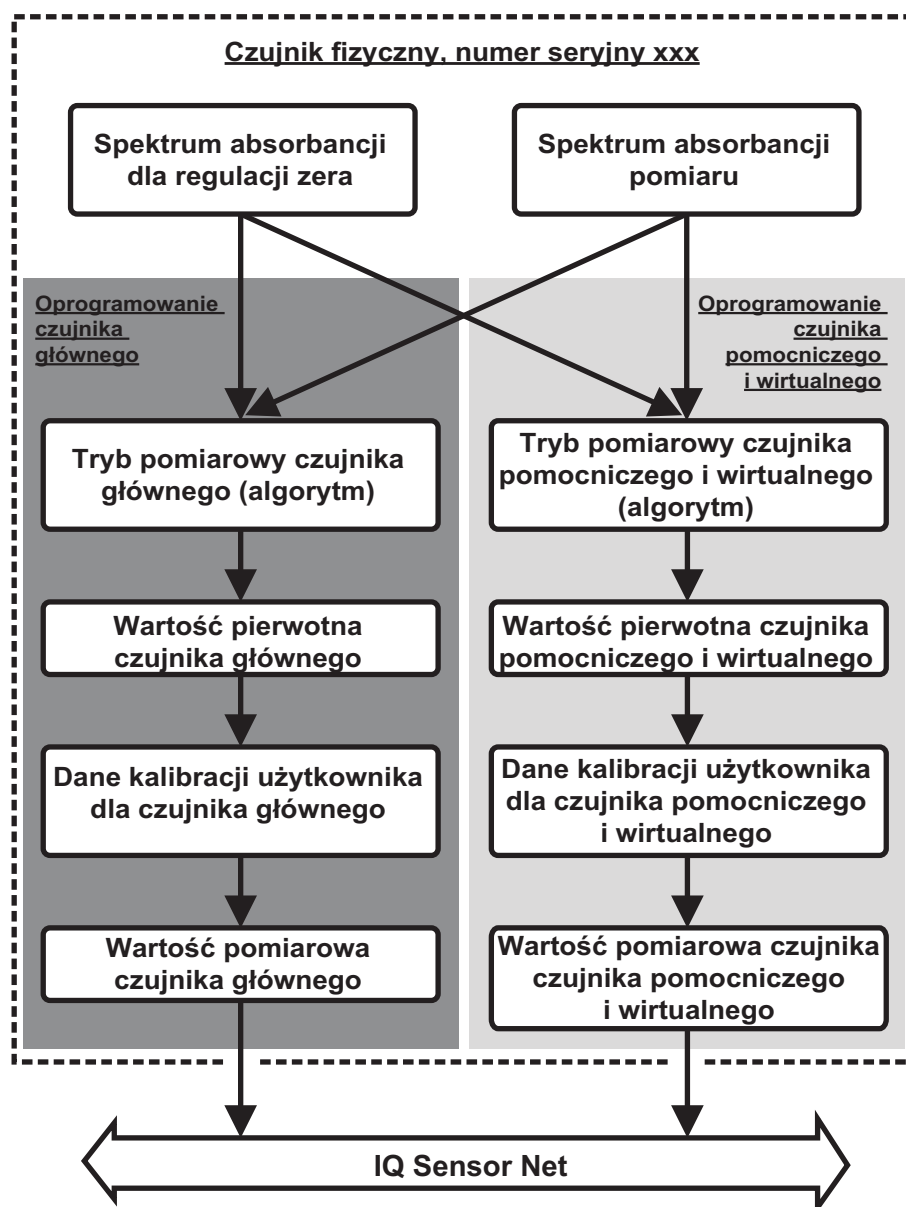
Wartości domyślne zaznaczono **pogrubioną** czcionką.

Element menu	Ustawienia	Wyjaśnienie
<i>Tryb pomiarowy</i>	<ul style="list-style-type: none"> ● <i>Hazen 340</i> ● <i>Hazen 350</i> ● <i>Hazen 390</i> ● <i>Hazen 445</i> ● <i>Hazen 455</i> ● <i>Hazen 465</i> ● ISO 410 	<p>Zmierzony parametr jest wyświetlany w wybranej formie przytaczania.</p> <ul style="list-style-type: none"> ● Hazena: Pomiar w oparciu o normę DIN EN ISO 6271-2:2015 przy określonej długości fali ● ISO: Pomiar w oparciu o normę DIN EN ISO 7887:2012-04 Metoda C, przy 410 nm
<i>Zakres pomiarowy</i>	—	Wyświetlanie zakresu pomiarowego (patrz rozdział 8 DANE TECHNICZNE).
<i>Color</i>	True (TC) <i>Apparent (AC)</i>	<ul style="list-style-type: none"> ● (True Color) (kolor rzeczywisty): z kompensacją zmętnienia Dla ustawienia <i>True (TC)</i> można ustawić <i>Factor turbidity</i> (patrz poniżej). ● (Apparent Color) (kolor pozorny): bez kompensacji zmętnienia
<i>Factor turbidity</i>	<i>Od 0,1 do Od 1,0 do 2,0</i>	<p>Ta pozycja menu jest dostępna tylko w przypadku gdy: Ustawienie <i>Color</i> : <i>True (TC)</i>.</p> <p>Zmętnienie próbki testowej jest częścią matrycy próbki i wpływa na wartość mierzoną pomiarów bieżących. Wpływ zmętnienia na wartość mierzoną jest eliminowany w laboratorium poprzez pomiar przefiltrowanej próbki. Wpływ zmętnienia mierzonego w laboratorium można wprowadzić do czujnika, aby <i>Factor turbidity</i> uzyskać trwałą kompensację zmętnienia.</p>
<i>Kal- #wart. surowa 1</i>	<p>Pary wartości kalibracji użytkownika dla pomiaru TSS (patrz punkt 4.3.2).</p> <p>Uwaga: Podczas pierwszego uruchomienia należy pozostawić te wartości bez zmian.</p>	
<i>Kal- wart. odn. 1</i>		
<i>Kal- #wart. surowa 2</i>		
<i>Kal- wart. odn. 2</i>		

Element menu	Ustawienia	Wyjaśnienie
<i>Sensor główny</i>		Informacja o kolejnych wspólnych ustawieniach różnych czujników w menu ustawień odpowiedniego czujnika głównego (<i>Interwał pomiarowy, Czas trwania nadmuchu, Wyglądanie sygnału</i> itd.).
<i>Zapisz i wyjdź</i>	—	Układ zapamiętuje wszystkie zmienione ustawienia, a wyświetlacz przełącza się na następny wyższy poziom.
<i>Wyjdź</i>	—	Wyświetlacz przełączy się na wyższy poziom bez zapisywania nowych ustawień.

4 Pomiar/obsługa

4.1 Określenie wartości mierzonych



Rys. 4-1 Określanie mierzonych wartości

Podczas pomiaru widmo absorbancji badanej próbki jest rejestrowane i ustawiane w stosunku do przechowanego widma absorbancji z regulacją zera (pomiar w wodzie ultraczystej). Algorytm obliczania zależy od wybranego zastosowania i/lub miejsca pomiaru. Wynikowa wartość pierwotna może zostać dostosowana do niezależnego pomiaru referencyjnego za pomocą tak zwanej kalibracji użytkownika.

4.2 Pomiar



PRZESTROGA

Przy uruchomionym czujniku nie wolno patrzeć w okienko pomiarowe ani umieszczać w nim żadnych przedmiotów! Promieniowanie UV może uszkodzić oczy! W przypadku dozwolonego użycia, niezamierzone zetknięcie oczu z wiązką światła nie jest możliwe.

Wyświetlacz wartości mierzonej

CONTROLLER		21 Apr 2021	08:28	🗑️	⚠️	ℹ️
Values: all sensors						
01	105	mg/L	98	#	030900046	
		CSBgs				
02	5.0	mg/L	53.8	#	030900046	
		TS				
03	1246	PQCO	1246	#	08410001	
		410TC				
Next sensor ⇄, Display/Options 🗑️						

Wartość pierwotna, Identyfikowalna za pomocą numeru

Wartość mierzona

Rys. 4-2 CarboVis 705 IQ TS Co na wyświetlaczu wartości mierzonych

Czynniki wpływające na wartości mierzone

Na jakość pomiaru wpływ mogą mieć następujące czynniki:

- Szczelina pomiarowa nie jest wystarczająco wypełniona i zalana przez próbkę testową
- W szczelinie pomiarowej znajdują się ciała obce i pęcherzyki powietrza
- Niestandardowe zmiany (zakłócenia) matrycy próbek
- Zanieczyszczone okienka pomiarowe wynikające z trudnej matrycy próbek
- Uszkodzone okienka pomiarowe
- Niewystarczająca jakość regulacji zera, np. z powodu zanieczyszczonej wody ultraczystej
- Kalibracja użytkownika nie jest reprezentatywna (lub jest błędna)

4.3 Kalibracja

4.3.1 Przegląd

W stan po dostarczeniu czujnik jest wstępnie skalibrowany i gotowy do pomiaru (patrz punkt 3.4.1).

Istnieją dwa rodzaje kalibracji, które są uwzględniane przy obliczaniu wartości mierzonej w różnych punktach (patrz punkt 4.1):

- Kalibracja użytkownika (patrz punkt 4.3.2)
- Kontrola czujnika/*Zerowanie* (patrz punkt 4.3.3).

Ogólny schemat procedur kalibracji znajduje się na stronie 33.

Kalibracja dokonywana przez użytkownika

Dzięki kalibracji użytkownika wpływ próbki testowej jest kompensowany. Kalibracja użytkownika wymaga pomocą kalibracji użytkownika a udanej procedury *Sprawdzenie (woda dest.)* i prawidłowej *Zerowanie*.

W przypadku podejrzenia zasadniczej zmiany charakterystyki próbki testowej zalecamy sprawdzenie bieżącej kalibracji użytkownika w odniesieniu do niezależnych pomiarów porównawczych. Jeśli pomiary porównawcze wykazują wyraźne odchylenia, można je skompensować za pomocą kalibracji użytkownika.

Ponowna kalibracja po zmianie miejsca pomiaru



Za każdym razem, gdy zmieniono zastosowanie lub miejsce pomiaru, zaleca się, aby przeprowadzić *Zerowanie* (a jeśli *Sprawdzenie (woda dest.)* skończył się niepowodzeniem także należy wykonać *Zerowanie* z kalibracją użytkownika, jeśli to konieczne).



Dane kalibracji użytkownika są przechowywane w sterowniku IQ SENSOR NET i przypisywane do miejsca pomiaru (nie do czujnika). Dane kalibracji urządzenia *Zerowanie* są przechowywane w czujniku.

Sprawdzenie (woda dest.)

Charakterystyka czujnika, a tym samym wartości mierzone przez niego podane, zmieniają się w czasie.

Powodem tego może być starzenie się czujnika, jego zanieczyszczenie lub uszkodzenie mechaniczne. Na wartości mierzone na wpływ zanieczyszczenie i uszkodzenie mechaniczne w obszarze komory pomiarowej lub w okienek pomiarowych.



W przypadku spektroskopii nawet bardzo małe zanieczyszczenie, które nie jest widoczne dla oka, może znacząco wpłynąć na wartość mierzoną.

Prawidłowe i dokładne czyszczenie czujnika stanowi podstawę wiarygodnych danych pomiarowych.

Sprawdzenie (woda dest.) określa stan czujnika. *Sprawdzenie (woda dest.)* wykonany w celu kontroli czujnika pozwala szybko sprawdzić, czy należy go oczyścić, czy też podjąć inne działania.

Sprawdzenie (woda dest.) należy przeprowadzać dwa razy w roku w regularnych odstępach czasu. W przypadku podejrzenia, że czujnik został uszkodzony w wyniku wstrząsu mechanicznego lub gdy zmierzone wartości wydają się niemożliwe do przyjęcia, należy wykonać nadzwyczajną procedurę *Sprawdzenie (woda dest.)*.

Zerowanie Podczas gdy *Sprawdzenie (woda dest.)* jedynie określa aktualny stan czujnika, do skompensowania zmian czujnika można wykorzystać *Zerowanie*. Jeśli na przykład *Sprawdzenie (woda dest.)* nie powiedzie się nawet po dokładnym oczyszczeniu czujnika, może być wymagana regulacja zera.



Przed wykonaniem regulacji zera czujnik należy zawsze dokładnie oczyścić.

Jeśli *Zerowanie* nie powiedzie się, możliwość pomiaru czujnikiem zostanie zablokowana. Aby móc określać wartości mierzone, *Zerowanie* musi zostać z powodzeniem zakończony.

Sprawdzenie (roztw. std.) *Sprawdzenie (roztw. std.)* służy do kontroli czujnika z wykorzystaniem roztworu wzorcowego (patrz rozdział 6 CZĘŚCI ZAPASOWE, WYPOSAŻENIE DO KONSERWACJI, AKCESORIA). Podczas kontroli zarejestrowane widmo jest porównywane z widmem odniesienia roztworu wzorcowego przechowywanym w czujniku.

4.3.2 Kalibracja użytkownika

Punkty kalibracji i pary wartości

Regulację przeprowadza się w jednym lub dwóch punktach w zakresie pomiarowym. Para wartości jest określana w każdym punkcie. Każda para wartości składa się z wartości pierwotnej czujnika CarboVis 705 IQ TS Co i odpowiedniej wartości odniesienia.

Każda para wartości musi być ustalona w tym samym czasie i w tym samym miejscu co próbka testowa w miarę możliwości. W czasie kalibracji próbka testowa powinna być w stanie typowym dla danego zastosowania.

Wybór punktów kalibracji

Jeśli nie jest potrzebny duży stopień dokładności, domyślne ustawienie pierwszej pary wartości może zostać przyjęte bez zmian. Pierwsza para wartości jest w tym przypadku równoważna punktowi zerowemu. Druga para wartości powinna znajdować się w pobliżu punktu roboczego zastosowania. Ta metoda stanowi kalibrację jednopunktową.

Jeśli zastosowanie musi obejmować szeroki zakres wartości o wysokiej dokładności pomiaru, do kalibracji należy użyć obu par wartości. W tym celu należy określić pary wartości kalibracji i wprowadzić je w granicach zakresu zastosowania.

Pobiera się próbki o różnych stężeniach, np. pobierając dwie próbki w wyraźnie różnych warunkach w obrębie zakładu (okres suchy i okres deszczowy).



Wyniki pomiarów będą coraz dokładniejsze, im bardziej skład próbki testowej odpowiada stanowi w czasie kalibracji. W przypadku zasadniczej zmiany właściwości próbki może być konieczna nowa kalibracja.

Miejsce przechowywania danych kalibracji użytkownika

Dane kalibracji użytkownika są przechowywane w sterowniku IQ SENSOR NET. Są one wczytywane do czujnika podczas pracy i automatycznie przypisywane do czujnika zastępczego w przypadku wymiany czujnika.

Przeprowadzanie kalibracji użytkownika

Aby przeprowadzić kalibrację użytkownika, należy wykonać następujące czynności:

1. Ustawić czujnik w położeniu pomiarowym.
2. Przejść do wyświetlacza wartości mierzonej za pomocą <M>.
3. Za pomocą klawiszy <▲▼◀▶> wybrać czujnik CarboVis 705 IQ TS Co.
4. Wywołać tryb kalibracji klawiszem <C>. Pojawi się okno *Maintenance condition: Linked outputs are frozen*.



Po uaktywnieniu trybu konserwacji połączone wyjścia pozostają w stanie obecnym. Funkcje czyszczenia i oznaczania wartości mierzonych są wyłączone. Na wyświetlaczu pojawi się migający symbol nieprawidłowej wartości mierzonej („---”).

5. Należy potwierdzić tryb konserwacji klawiszem <OK>.
6. Wybrać pozycję menu *Pomiar chwilowy*. Rozpocznie się pomiar. Po zakończeniu pomiaru odczytać wartość pierwotną (bez wymiaru) i zanotować ją. W przypadku wahań wartości wykonać kilka pojedynczych pomiarów i uśrednić poszczególne wartości pierwotne.
7. Wykonując pomiar, należy w tym samym czasie pobrać próbkę (jak najbliższej czujnika).
8. Należy określić wartość odniesienia i zapisać ją jako parę wartości wraz z wartością pierwotną.
9. W przypadku kalibracji dwupunktowej: Określić drugą parę wartości (kroki od 6 do 8).



Aby kalibracja była prawidłowa, należy wprowadzić co najmniej jedną i maksymalnie dwie pary wartości. Wartości muszą być w kolejności rosnącej. Jeśli nie będą one w kolejności rosnącej, wystąpi błąd kalibracji.

10. CarboVis 705 IQ TS Co: wyłączyć tryb konserwacji (użyć klawiszy <▲▼◀▶>, aby wybrać czujnik, nacisnąć <OK> i wykonać ustawienie w menu *Display/Options*).
11. Przejść do wyświetlacza wartości mierzonej za pomocą <M>. Wartość mierzona przestanie migać.
12. Posortować pary wartości w kolejności rosnącej.

13. W menu *Settings of sensors and diff. sensors* wprowadzić parę lub pary wartości (patrz poniższa tabela).



Wprowadzenie wartości kalibracji poza zakresem pomiarowym prowadzi do błędu kalibracji.

Wartości domyślne zaznaczono pogrubioną czcionką.

Element menu	Ustawienia	Wyjaśnienie
<i>Kal- #wart. surowa 1</i>	<u>CarboVis, ColorVis:</u> Od -10000.00 do Od 0.00 do 20000.00 <u>SolidVis:</u> Od -10000.00 do Od 0.00 do 5000.00	Wartość pierwotna pierwszej pary wartości (niższe stężenie). W przypadku kalibracji jednopunktowej wprowadzić 0.
<i>Kal- wart. odn. 1</i>	<u>CarboVis, ColorVis:</u> Od 0.00 do 20000.00 <u>SolidVis:</u> Od 0.00 do 5000.00	Wartość odniesienia pierwszej pary wartości (niższe stężenie). W przypadku kalibracji jednopunktowej wprowadzić 0.
<i>Kal- #wart. surowa 2</i>	<u>CarboVis, ColorVis:</u> Od -10000.00 do Od 0.00 do 20000.00 <u>SolidVis:</u> Od -10000.00 do Od 0.00 do 5000.00	Wartość pierwotna drugiej pary wartości (wyższe stężenie) lub wartość pierwotna kalibracji jednopunktowej.
<i>Kal- wart. odn. 2</i>	<u>CarboVis, ColorVis:</u> Od 0.00 do. 20000.00 <u>SolidVis:</u> Od 0.00 do 5000.00	Wartość odniesienia drugiej pary wartości (wyższe stężenie) lub wartość odniesienia kalibracji jednopunktowej.

Ocena kalibracji Wprowadzone dane kalibracji są sprawdzane pod kątem wiarygodności przez układ. Kontrola może zakończyć się następującymi wynikami:

Wyświetlacz	Znaczenie/działania
Wyświetlacz wartości mierzonej	Dla czujnika wprowadzono nowe prawidłowe pary wartości kalibracji.

Wyświetlacz	Znaczenie/działania
„----”	<p>Pary wartości kalibracji nie są akceptowane. Możliwość pomiaru czujnikiem jest zablokowana. Zostanie wygenerowana wiadomość dziennika. Przyczyny:</p> <ul style="list-style-type: none"> ● Nie zachowano porządku rosnącego. ● Co najmniej jedna wartość znajduje się poza zakresem pomiarowym.



Informacje na temat zawartości i struktury dziennika oraz sposobu jego wywoływania znajdują się w ROZDZIALE „DZIENNIK” instrukcji obsługi układu IQ SENSOR NET.

Kalibracja użytkownika nie jest rejestrowana w historii kalibracji. W menu można jednak w dowolnym momencie wyświetlić bieżące pary wartości *Settings of sensors and diff. sensors*.

4.3.3 Kontrola czujnika/Zerowanie

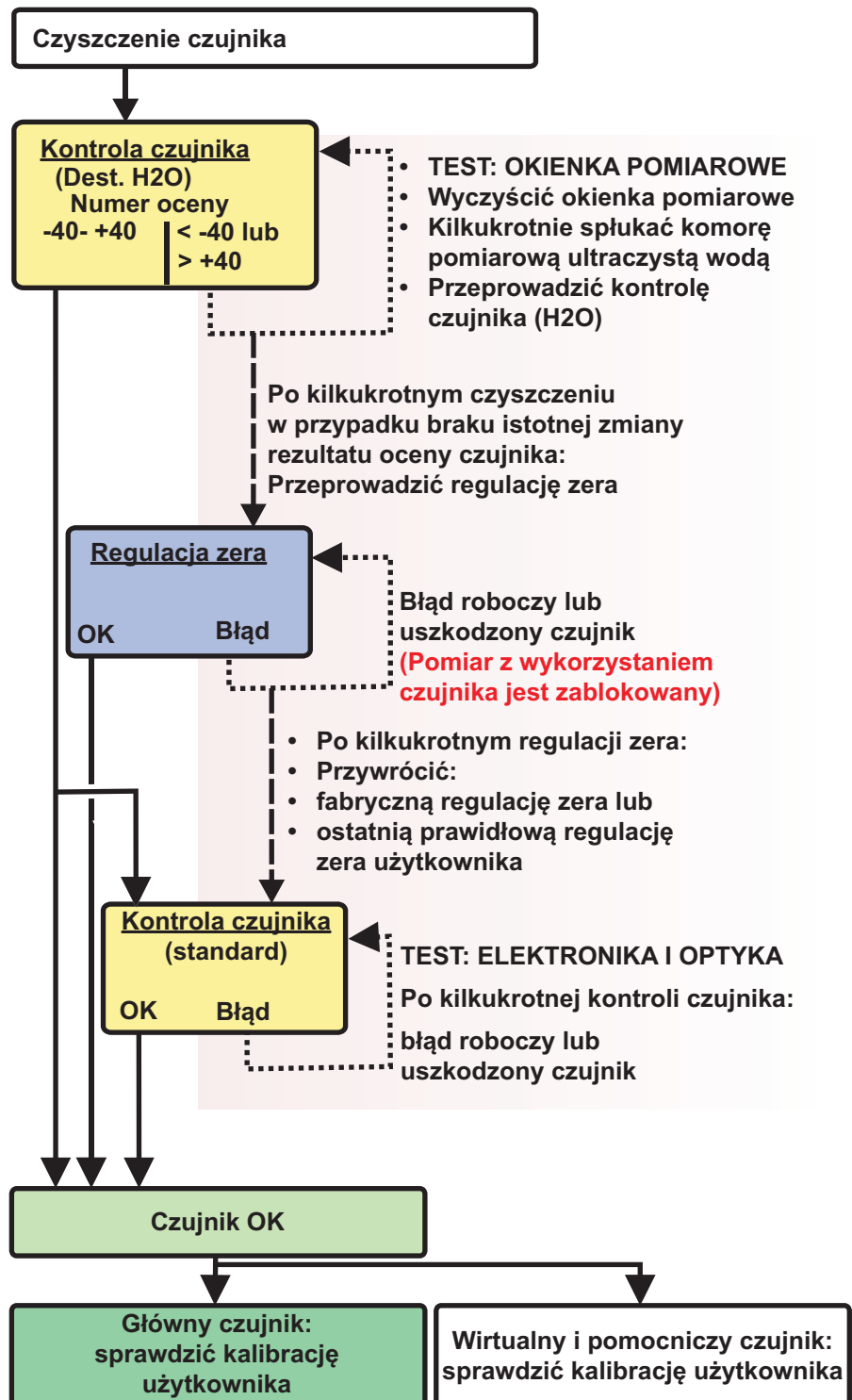
UWAGA

Kontrola czujnika lub Zerowanie musi przebiegać w całkowicie czystych warunkach. W przypadku braku ostrożności Zerowanie może pogorszyć jakość pomiaru.

Woda ultraczysta (Dest. H2O)	Ponieważ woda ultraczysta zawiera wyłącznie wodę destylowaną lub demineralizowaną, nadaje się do celów analizy.
Miejsce przechowywania Zerowanie	Dane dotyczące kontroli czujników nie są zapisywane. Dane dotyczące regulacji zera przez użytkownika są zapisywane w czujniku.
Wylot	Warunkiem wstępnym prawidłowej kalibracji użytkownika jest prawidłowo ukończony <i>Sprawdzenie (woda dest.)</i> . Każdy <i>Sprawdzenie (woda dest.)</i> kończy się <i>Oceną czujnika</i> . Zmiana oceny czujnika potwierdza, że czyszczenie było skuteczne.

Kontrola czujnika i *Zerowanie* są identyczne z wyjątkiem używanych roztworów do kontroli (woda ultraczysta lub roztwór wzorcowy) i są opisane poniżej. Kontrola czujnika i *Zerowanie* odbywają się z wykorzystaniem tulei czujnika.

Schemat blokowy



Rys. 4-3 Sensortest/Zerowanie i kalibracja użytkownika — przegląd.

**Przygotowanie:
kontrola czujnika
lub
Zerowanie**

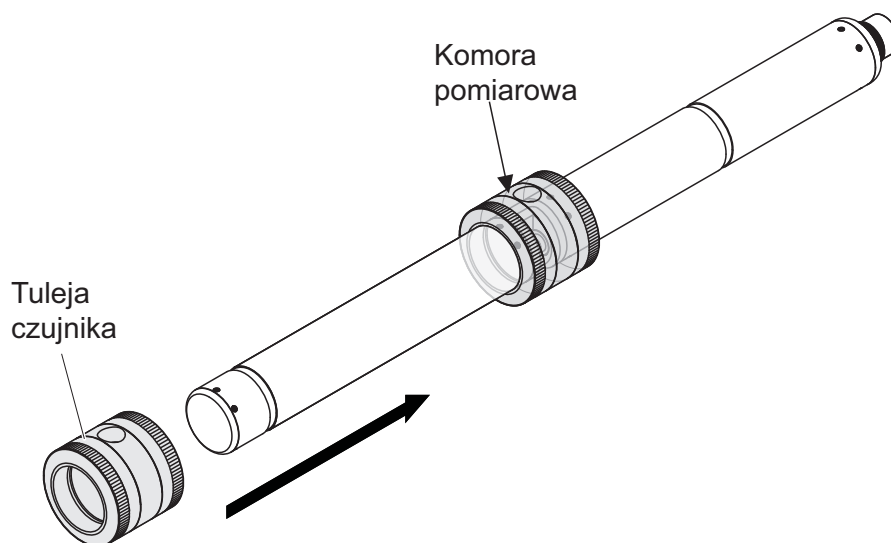
Kontrola czujnika i *Zerowanie* muszą być poprzedzone przygotowaniem czujnika w następujący sposób:

1. Przejść do wyświetlacza wartości mierzonej za pomocą **<M>**.
2. Za pomocą klawiszy **<▲▼◀▶>** wybrać czujnik CarboVis 705 IQ TS Co.
3. Wywołać tryb kalibracji klawiszem **<C>**. Pojawi się okno *Maintenance condition: Linked outputs are frozen*.



Po uaktywnieniu trybu konserwacji połączone wyjścia pozostają w stanie obecnym. Funkcje czyszczenia i oznaczania wartości mierzonych są wyłączone. Na wyświetlaczu pokaże się migający symbol nieprawidłowej wartości mierzonej („----”).

4. Należy potwierdzić tryb konserwacji klawiszem **<OK>**.
5. Wyciągnąć czujnik z próbki testowej.
6. Zdjąć zaślepkę lub odkręcić złącze sprężonego powietrza z czujnika.
7. Dokładnie oczyścić obudowę, tuleję czujnika i kanały sprężonego powietrza (patrz punkt 5.1 KONSERWACJA). Aby zakończyć procedurę czyszczenia, należy dokładnie wypłukać cały czujnik ultraczystą wodą.
8. Zamontować oczyszczoną tuleję czujnika:
 - Poluzować oba pierścienie sprzęgające na tulei czujnika.
 - Umieścić tuleję czujnika na czujniku i wyrównać ją:
 - Szczelina pomiarowa znajduje się pośrodku tulei czujnika
 - Otwór wlewowy osłony czujnika i szczelina pomiarowa czujnika są przesunięte względem siebie o 90°.
 - Ręcznie dokręcić oba pierścienie sprzęgające na tulei czujnika.



Rys. 4-4 Zakładanie osłony czujnika na czujnik

9. Ustawić czujnik w pozycji poziomej na twardej i nie narażonej na drgania powierzchni. Obrócić otwór wlewowy tulei czujnika do góry (Rys. 4-4).
10. Co najmniej 3 razy spłukać komorę pomiarową ultraczystą wodą.
11.
 - **Sprawdzenie (woda dest.)** lub **Zerowanie**:
Napełnić komorę pomiarową ultraczystą wodą.
 - lub
 - **Sprawdzenie (roztw. std.)**:
Napełnić komorę pomiarową roztworem wzorcowym (patrz od kroku 6 do kroku 8).
12. W przypadku obecności pęcherzyków powietrza na okienkach pomiarowych, wymontować je, delikatnie stukając w osłonę czujnika za pomocą pręta.



Bezpośrednio po napełnieniu osłony czujnika konieczna jest kontrola czujnika lub **Zerowanie**. Dłuższa zwłoka będzie mieć wpływ na wynik kontroli czujnika/**regulacji zera**.

Kontrola czujnika lub Zerowanie

13. Wybrać żądaną opcję klawiszami <▲▼◀▶> oraz <OK>:
 - **Sprawdzenie (woda dest.)**
 - **Zerowanie**
 - **Sprawdzenie (roztw. std.)**

14. Potwierdzić klawiszem **<OK>**.
Pojawi się wieloelementowa lista kontrolna. Należy użyć jej, aby ponownie sprawdzić, czy wszystkie przygotowania zostały zakończone.
15. Potwierdzić wszystkie elementy listy kontrolnej klawiszem **<OK>** do momentu pojawienia się ekranu *Rozpocznij pomiar*.



Do tego momentu można w dowolnym momencie przerwać procedurę kalibracji klawiszem **<ESC>**. System nadal będzie pracować ze starymi danymi kalibracji. W każdym przypadku należy jednak wyłączyć tryb konserwacji. Procedury kalibracji zainicjowanej klawiszem **<OK>** (krok 16.) nie można już anulować.

16. Potwierdzić klawiszem **<OK>**.
Rozpocznie się pomiar. Po zakończeniu pomiaru pojawi się wynik. *Zerowanie* wymaga wprowadzenia wyniku w historii kalibracji w tym samym czasie.

Sprawdzenie (woda dest.): Rezultat	Zakresy	Znaczenie
	Zakres zerowy (od -40 do +40)	<i>Sprawdzenie (woda dest.):</i> powodzenie (OK) (0 = brak odchylenia)
	Liczba dodatnia (od +40 do +1000)	Wartości mierzone były zbyt niskie. <u>Możliwa przyczyna:</u> okienka pomiarowe są zanieczyszczone.
	Liczba ujemna (od -40 do -1000)	Wartości mierzone były zbyt wysokie. <u>Możliwa przyczyna:</u> Podczas ostatniej regulacji zera okienka pomiarowe były zanieczyszczone bardziej niż podczas bieżącej kontroli czujnika.

Jeśli wartość znamionowa nie mieści się w zakresie zerowym:
Powtórzyć procedurę czyszczenia i *Sprawdzenie (woda dest.)* do momentu, gdy zakres przestanie się znacząco zmieniać.
Jeśli wartość znamionowa znajduje się w dalszym ciągu poza zakresem zerowym, konieczna jest nowa regulacja zera.

Zerowanie: Rezultat	Rezultat	Znaczenie	Możliwość pomiaru czujnikiem jest odblokowana
	OK	<i>Zerowanie:</i> powodzenie.	Tak
	Błąd	<i>Zerowanie:</i> niepowodzenie.	Nie („----“)

Jeśli wynik jest błędny, należy ponownie wyczyścić czujnik i cały sprzęt. Następnie należy wykonać *Zerowanie*, dbając przy tym o 100% czystość.



Jeśli w obecnych warunkach nie jest możliwa prawidłowa regulacja zera, można przywrócić gotowość do pomiaru poprzez wykonanie pomiaru ze starszą poprawną regulacją zera.

W tym celu należy wybrać ustawienie *Zerowanie* w ustawieniu czujnika *Ust. fabryczne* (fabryczna regulacja zera) lub *Ust. użytkownika* (ostatnia prawidłowa regulacja zera użytkownika).

Następnie sprawdzić wyniki pomiaru, wykonując kontrolę (*Sprawdzenie (roztw. std.)*). Odpowiednie wzorce (wyposażenie kontrolne) czujnika są dostępne jako akcesoria (patrz rozdział 6).

Sprawdzenie (roztw. std.): Rezultat	Rezultat	Znaczenie
	OK	<i>Sprawdzenie (roztw. std.)</i> : powodzenie.
	Bład	<i>Sprawdzenie (roztw. std.)</i> : niepowodzenie. <u>Możliwa przyczyna</u> : nieprawidłowy lub przeterminowany wzorzec

Kroki końcowe — kontrola czujnika lub *Zerowanie*

Gdy kontrola czujnika lub *Zerowanie*, zakończy się powodzeniem, należy powrócić do pomiaru w następujący sposób:

17. Potwierdzić wynik kalibracji klawiszem **<OK>**.
18. Potwierdzić komunikat „*Po udanej kalibracji...*” za pomocą **<OK>**. Wyświetlacz powróci do wyświetlania wartości mierzonej. Wartość mierzona będzie migać, ponieważ czujnik będzie w dalszym ciągu w trybie konserwacji.
19. Wylać ultraczystą wodę lub roztwór wzorcowy i zdjąć tuleję czujnika.
20. Wkręcić zaślepkę lub złącze sprężonego powietrza i zamontować czujnik w miejscu pomiaru.
21. *Sprawdzenie (roztw. std.)* zakończona? Dokładnie opłukać czujnik i tuleję czujnika ultraczystą wodą.
22. CarboVis 705 IQ TS Co: wyłączyć tryb konserwacji (użyć klawiszy **<▲▼◀▶>**, aby wybrać czujnik, nacisnąć **<OK>** i wykonać ustawienie w menu *Display/Options*).
23. Przejść do wyświetlacza wartości mierzonej za pomocą **<M>**. Wartość mierzona przestanie migać.



Tuleję czujnika należy przechowywać w czystym miejscu, np. w plastikowym woreczku, aż do następnej kontroli czujnika lub regulacji zera.

5 Konserwacja i czyszczenie

5.1 Konserwacja

Czujnik UV-VIS CarboVis 705 IQ TS Co nie wymaga konserwacji.

5.2 Czyszczenie czujnika

5.2.1 Środki czyszczące i akcesoria

Środki czyszczące Do czyszczenia czujnika należy używać wyłącznie następujących środków czyszczących:

Zanieczyszczenia	Środki czyszczące
Substancje rozpuszczalne w wodzie	<ul style="list-style-type: none"> – Czyszczenie podstawowe: Woda wodociągowa, o ile to możliwe, ciepła (30–50°C) – Czyszczenie precyzyjne: Płyn do mycia naczyń dla gospodarstw domowych + ultraczysta woda.
Osady kamienia	5% kwasu hydrochlorowego*
Osady smaru	Mieszanka izopropanolu i wody (ok. 70 % izopropanolu) *

* Do końcowego czyszczenia przed *Sprawdzenie sensora* lub *Zerowanie* należy używać wyłącznie środków czyszczących o klasie czystości „do analizy”. Na koniec dokładnie wypłukać czujnik ultraczystą wodą.

- Akcesoria**
- Gąbka
 - Szczotki z plastikowym włosiem o różnych rozmiarach.
Do czyszczenia kanałów sprężonego powietrza nadają się szczoteczki do przestrzeni międzyzębowej.
 - Kłaczkowe karty czyszczące (patrz akcesoria)
 - Ściereczki do soczewek
 - Butelka do płukania

UWAGA

Do czyszczenia czujnika nie wolno używać myjek ciśnieniowych, parowych, materiałów ściernych ani metalowych szczoteczek. Ryzyko uszkodzenia czujnika.

5.2.2 Ogólne kroki, które należy podjąć

W zależności od miejsca zamocowania i poziomu zanieczyszczenia czujnika oraz od rodzaju wykonywanej pracy, procedura czyszczenia obejmuje następujące etapy:

- Każda procedura czyszczenia rozpoczyna się od czyszczenia zasadniczego. Usuwa ona twarde brud, taki jak osady z kamienia, glony i osady biologiczne. Jeśli powierzchnia czujnika może być zanieczyszczona patogenami, należy ją również zdezynfekować.
- Czyszczenie szczeliny pomiarowej: Usuwanie osadów z kamienia.
- Czyszczenie szczeliny pomiarowej: Usuwanie osadów smaru.

Przykład 1 Mocno zabrudzony czujnik, dla którego ma być wykonany *Sprawdzenie sensora* lub, *Zerowanie* musi zostać dokładnie poddany wszystkim krokom czyszczenia. Podczas procesu czyszczenia wszystkie powierzchnie muszą być wilgotne, aby zapobiec zasychaniu rozpuszczonych już zanieczyszczeń i środków czyszczących („czyszczenie mokre na mokro”). Na koniec należy dokładnie spłukać wszystkie pozostałe środki czyszczące ultraczystą wodą.

Przykład 2 Jeśli z rutynowych oględzin wynika, że czujnik z przykładu 1 powinien zostać oczyszczony na miejscu, a następnie powinien kontynuować pomiar, wystarczające może być czyszczenie zasadnicze.



Podane przykłady i poniższe opisy mają z założenia stanowić ogólne wytyczne. Ze względu na szeroki zakres zastosowań czujnika, rodzaj i poziom zanieczyszczenia mogą się znacznie różnić. W związku z tym procedura czyszczenia musi zostać opracowana indywidualnie. W razie potrzeby poszczególne kroki czyszczenia trzeba modyfikować lub wielokrotnie powtarzać aż do spełnienia wymagań.

5.2.3 Czyszczenie zasadnicze

Kroki czyszczenia zasadniczego

1. Wyciągnąć czujnik z próbki testowej i ręcznie za pomocą szczotki lub gąbki usunąć wszelkie osady i skorupy z substancji stałych.
2. Czujnik należy umyć ciepłą wodą wodociągową (30–50°C).
Uwaga: Nie używać myjki ciśnieniowej ani parowej.
3. Jeśli czujnik może być zanieczyszczony patogenami, należy go zdezynfekować środkiem do dezynfekcji powierzchniowej. Dotyczy to również przewodów i części montażowych.
Uwaga: Należy przestrzegać instrukcji obsługi środka dezynfekującego (czas reakcji!).
4. Zdjąć zaślepkę lub odkręcić złącze sprężonego powietrza z czujnika.
5. Oczyszczyć czujnik wodą z mydłem. Podczas wykonywania tej czynności bardzo dokładnie oczyścić obszar szczeliny pomiarowej i kanałów sprężonego powietrza.
Kanały sprężonego powietrza można czyścić za pomocą szczotek do przestrzeni międzyzębowych i płukać wodą z mydłem z butelki do mycia.
6. Kłaczkowe karty czyszczące nasączyć wodą z mydłem i za ich pomocą oczyścić szczelinę pomiarową w sposób pokazany na poniższym rysunku. Wyciąć odpowiednie paski z karty czyszczącej, aby wyczyścić dolną część szczeliny pomiarowej.
Następnie spłukać czujnik ciepłą, bieżącą wodą, a na końcu dużą ilością ultraczystej wody.
7. Na koniec przetrzeć okienko pomiarowe ściereczką do soczewek.

Po zakończeniu procedury czyszczenia wkręcić zaślepkę lub złącze sprężonego powietrza.

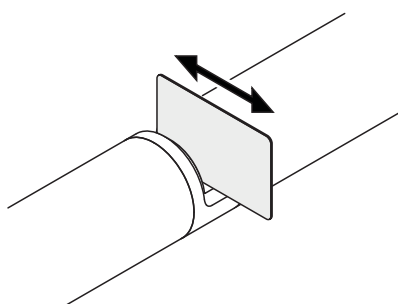
5.2.4 Czyszczenie szczeliny pomiarowej

Aby usunąć osady kamienia lub smaru, należy użyć kłaczkowych kart czyszczących wraz z następującymi środkami czyszczącymi:

Zanieczyszczenia	Środki czyszczące
Osady kamienia	Kwas hydrochlorowy 5% do analizy
Osady smaru	Mieszanka izopropanolu i wody (ok. 70% izopropanolu), wykonana z 7 części objętościowych izopropanolu do analizy i 3 części objętościowych wody ultraczystej

Kontynuacja

- Należy zacząć od usunięcia wszelkich osadów kamienia.
- Namoczyć nasączoną kartę czyszczącą odpowiednim środkiem czyszczącym i użyć jej do oczyszczenia okienek pomiarowych zgodnie z krokiem 6. w punkcie 5.2.3 CZYSZCZENIE ZASADNICZE. W razie potrzeby pozostawić kartę czyszczącą w szczelinie pomiarowej na kilka minut, aby można było zastosować detergent.



- Ultraczystą wodą dokładnie spłukać szczelinę pomiarową i obszary wokół zwilżone środkiem czyszczącym.
- Następnie przetrzeć okienko pomiarowe ściereczką do soczewek. Powierzchnia okienek pomiarowych musi być wolna od smug.
- Zabezpieczyć oczyszczony czujnik przed nowymi zanieczyszczeniami.

6 Części zapasowe, wyposażenie do konserwacji, akcesoria

Ogólne akcesoria, części zamienne	Opis	Model	Nr zamówienia
	Tuleja kalibracyjna	VIS/CV	481 074
	20 klaczkowych kart czyszczących do czyszczenia szczeliny pomiarowej	VIS/CT	481 071
	Zestaw do czyszczenia: – 20 klaczkowych karty czyszczących – Roztwory czyszczące	VIS C/SET	481 079
Wyposażenie testowe	Opis	Model	Nr zamówienia
	Standard 1 o niskim stężeniu do czujników 5 mm	ST-1	481 077
	Standard 2 o wysokim stężeniu do czujników UVVIS/SAC/NOx 1 mm	ST-2	481 078
Podzespoły do opcjonalnego układu oczyszczania sprężonym powietrzem	Opis	Model	Nr zamówienia
	Zestaw do czyszczenia sprężonym powietrzem z wężykiem sprężonego powietrza o długości 15 m, do podłączenia do modułu zaworu lub komory powietrza czyszczącego	SET/AP	481 075
	Aktywny moduł zaworowy (nie wymaga wolnego wyjścia przekaźnikowego w układzie IQ SENSOR NET)	MIQ/CHV PLUS	480 018
	Moduł zaworowy do układu IQ SENSOR NET 182 (zewnętrzny przekaźnik i zasilanie sprężonym powietrzem)	DIQ/CHV	472 007
	Sprężarka powietrza uruchamiana przez przekaźnik, zasilanie 115 V AC	Komora powietrza czyszczącego – 115 V AC	480 017

Opis	Model	Nr zamówienia
Sprężarka powietrza uruchamiana przez przełącznik, zasilanie 230 V AC	Komora powietrza czyszczącego – 230 V AC	480 019

Akcesoria montażowe

Opis	Model	Nr zamówienia
Zestaw montażowy do instalacji poziomej z zespołem do instalacji pod kątem EH/F 170	VIS Set/EH	481 073
Zestaw do montażu czujników UVIS/SAC/NOx na płytce elektrody S200	VIS Set/F	481 080
Armatura przepływowa	VIS FT-1	480 080



Informacje o innych akcesoriach IQ SENSOR NET podano w katalogu WTW i Internecie.

7 Co zrobić, gdy...

wyświetla się „----”
(nieprawidłowa
wartość mierzona)

Przyczyna	Rozwiązanie
<ul style="list-style-type: none"> – Nieprawidłowe wprowadzone wartości kalibracji użytkownika – * <i>Sprawdzenie (woda dest.)</i> lub – * <i>Zerowanie</i> lub – * <i>Sprawdzenie (roztw. std.)</i> – błąd 	<ul style="list-style-type: none"> – Skorygować wartość i wprowadzić ją ponownie (punkt 4.3.2) – Powtórzyć – * <i>Sprawdzenie (woda dest.)</i> lub – * <i>Zerowanie</i> lub – * <i>Sprawdzenie (roztw. std.)</i>. Sprawdzić warunki, zwłaszcza czystość (punkt 4.3.3)
<ul style="list-style-type: none"> – <i>Zerowanie</i> nadal błędne po kilku próbach 	<ul style="list-style-type: none"> – Skontaktować się z działem serwisowym
<ul style="list-style-type: none"> – Nieznany 	<ul style="list-style-type: none"> – Patrz dziennik

Niewiarygodne
wartości mierzone

Przyczyna	Rozwiązanie
<ul style="list-style-type: none"> – Błędna kalibracja użytkownika 	<ul style="list-style-type: none"> – Powtórzyć kalibrację użytkownika. Upewnić się, że próbki do porównania są reprezentatywne.
<ul style="list-style-type: none"> – Istotna zmiana badanej próbki (matryca próbki) 	<ul style="list-style-type: none"> – Przeprowadzić nową kalibrację użytkownika
<ul style="list-style-type: none"> – Zabrudzone okienka pomiarowe 	<ul style="list-style-type: none"> – Wyczyścić okienka pomiarowe
<ul style="list-style-type: none"> – Nieprawidłowe ustawienie czujnika 	<ul style="list-style-type: none"> – Sprawdzić i w razie potrzeby skorygować ustawienia czujnika <i>Tryb pomiarowy, Miejsce pomiaru</i> – Przeprowadzić nową kalibrację użytkownika
<ul style="list-style-type: none"> – Układ optyczny nieprawidłowo wyregulowany, np. z powodu niedopuszczalnego wstrząsu mechanicznego 	<ul style="list-style-type: none"> – Wykonać * <i>Sprawdzenie (woda dest.)</i> lub – * <i>Zerowanie</i> lub – * <i>Sprawdzenie (roztw. std.)</i>

Wartości mierzone z dryftem	Przyczyna	Rozwiązanie
	<ul style="list-style-type: none"> – Zbyt niska wydajność czyszczenia – okienka pomiarowe stają się coraz bardziej zanieczyszczone 	<ul style="list-style-type: none"> – Wyczyścić okienka pomiarowe (punkt 5.2.4) – Użyć innej metody czyszczenia – Wybrać inną lokalizację pomiaru – Określić dłuższy czas czyszczenia – Określić częstsze procedury czyszczenia – Zamontować opcjonalne urządzenie do czyszczenia sprężonym powietrzem
	<ul style="list-style-type: none"> – Usterka opcjonalnego układu oczyszczania sprężonym powietrzem 	<ul style="list-style-type: none"> – Wyczyścić okienka pomiarowe (punkt 5.2.4) – Sprawdzić wszystkie elementy układu oczyszczania sprężonym powietrzem (sprężarka, przewód sprężonego powietrza, czujnik, otwory do płukania)
	<ul style="list-style-type: none"> – Istotna zmiana badanej próbki (matryca próbki) 	<ul style="list-style-type: none"> – Przeprowadzić nową kalibrację użytkownika
Wyświetlanie OFL	Przyczyna	Rozwiązanie
	<ul style="list-style-type: none"> – Zakres pomiarowy przekroczony 	<ul style="list-style-type: none"> – Sprawdzić proces
	<ul style="list-style-type: none"> – Ciała obce w szczelinie pomiarowej 	<ul style="list-style-type: none"> – Oczyszczyć szczelinę pomiarową (punkt 5.2.3)
	<ul style="list-style-type: none"> – Błędna kalibracja użytkownika 	<ul style="list-style-type: none"> – Powtórzyć kalibrację użytkownika. Upewnić się, że próbki do porównania są reprezentatywne.
Duże wahania wartości mierzonych	Przyczyna	Rozwiązanie
	<ul style="list-style-type: none"> – Pęcherzyki gazu przed okienkami pomiarowymi 	<ul style="list-style-type: none"> – Sprawdzić pozycję w czasie procesu i pozycję instalacyjną

**Zbyt wysokie lub
zbyt niskie
wartości mierzone**

Przyczyna	Rozwiązanie
– Pęcherzyki gazu przed okienkami pomiarowymi	– Sprawdzić położenie instalacyjne czujnika
– Zabrudzone okienka pomiarowe	– Wyczyścić okienka pomiarowe

**Wyświetlanie
ERROR**

Przyczyna	Rozwiązanie
– Czujnik nie jest prawidłowo podłączony	– Sprawdzić przypisanie połączeń końcowych
– Zbyt wysokie obciążenie modułu zasilania	– Zainstalować inny moduł zasilania w pobliżu czujnika
– Przewód IQ SENSOR NET w kierunku CarboVis 705 IQ TS Co zbyt długi (zbyt duży spadek napięcia)	– Zainstalować inny moduł zasilania w pobliżu czujnika
– Połączenie elektryczne między modułem zasilania a CarboVis 705 IQ TS Co zostało przerwane	<ul style="list-style-type: none"> – Sprawdzić krok po kroku połączenie przewodowe, zaczynając od modułu zasilacza i wymienić uszkodzone części przewodów. – Sprawdzić styki na modułach MIQ (instalacja w stosie). Wyczyść brudne styki. Ostrożnie odgiąć sprężyny stykowe, które zostały spłaszczone lub zgięte pod naciskiem (zwrócić uwagę na wystarczający naciąg sprężyny).

8 Dane techniczne

8.1 Charakterystyka pomiaru

Zasada wykonywania pomiaru Pomiar absorpcji spektrofotometrycznej; zintegrowana elektronika mikroprocesorowa, ekranowane złącze 2-przewodowe do przesyłania mocy i danych.

Źródło światła Typ lampy | Lampa ksenonowa

Detektor Fotodiody | 256

Zakres długości fal 200–720 nm

Szczelina pomiarowa (grubość warstwy optycznej) 5 mm

Pomiar węgla, szerokość szczeliny 5 mm	Miejsce pomiaru	Tryb pomiaru	Zakres pomiarowy	Rozdzielczość
	Wylot	<i>ChZT spektr. kalk.</i>	Od 0,0 do 800,0 mg/L	0,1 mg/L
		<i>ChZT spektr. rozp.</i>	Od 0,0 do 800,0 mg/L	0,1 mg/L
		<i>OWO spektr. korel.</i>	Od 0,0 do 500,0 mg/L	0,1 mg/L
		<i>RWO spektr. korel.</i>	Od 0,0 do 500,0 mg/L	0,1 mg/L
		<i>BZT spektr. korel.</i>	Od 0,0 do 500,0 mg/L	0,1 mg/L
		<i>SAC 254 kalk.</i>	Od 0,0 do 600,0 1/m	0,1 1/m
		<i>SAC 254 rozp.</i>	Od 0,0 do 600,0 1/m	0,1 1/m
		<i>UVT 254 kalk. *</i>	Od 0,0 do 100,0%	0,1%
		<i>UVT 254 rozp. *</i>	Od 0,0 do 100,0%	0,1%

* Wartość UVT-254 jest standaryzowana na szerokość szczeliny 10 mm.

Pomiar TSS, szerokość szczeliny 5 mm	Miejsce pomiaru	Tryb pomiaru	Zakres pomiarowy	Rozdzielczość
	Wylot	TSS	Od 0,0 do 900,0 mg/L	0,1 mg/L

Pomiar koloru szerokość szczeliny 5 mm	Miejsce pomiaru	Tryb pomiaru	Zakres pomiarowy	Rozdzielczość
	Wylot	Hazen 340	Od 8 do 1050 mg/l Pt/Co	1
		Hazen 350	Od 8 do 1150 mg/l Pt/Co	1
		Hazen 390	Od 8 do 2100 mg/l Pt/Co	1
		Hazen 445	Od 150 do 10000 mg/l Pt/Co	1
		Hazen 455	Od 150 do 10000 mg/l Pt/Co	1
		Hazen 465	Od 150 do 10000 mg/l Pt/Co	1
		ISO 410	Od 20 do 5300 mg/l Pt/Co	1



Przy długościach fali 340 nm, 350 nm, 390 nm i 410 nm zakresy wyświetlania są rozszerzone do 0 przy niższych limitach zakresu pomiarowego.



Podane zakresy pomiarowe to nominalne zakresy pomiarowe, które teoretycznie są możliwe. W praktyce istnieją rzeczywiste zakresy pomiarowe, które są podane w postaci granic oznaczania fotometrycznego. Na wartości graniczne ma znaczący wpływ rozpraszanie światła spowodowane przez ciała stałe i absorpcję substancji towarzyszących (matryca próbki). Dlatego stałego zakresu pomiarowego nie można określić wcześniej.

8.2 Charakterystyka zastosowania

Przydatność i zakresy zastosowań

Ścieki komunalne o niskiej proporcji ścieków przemysłowych
 Ścieki komunalne o niskiej proporcji ścieków przemysłowych, oczyszczalnie ścieków, wody powierzchniowe

Czynnik pomiarowy

Wartość pH	4–12
Natężenie przepływu	< 3 m/s.
Temperatura	Od 0°C do + 45°C (od 32 °F do + 113°F)

Odporność na ciśnienie

Czujnik z podłączonym przewodem połączeniowym czujnika SACIQ (SW):
 Max. dozwolone nadciśnienie | 105 Pa (1 bar)

Czujnik spełnia wszystkie wymagania zgodnie z art. 3 ust. 3 dyrektywy 97/23/WE („dyrektywa dotycząca urządzeń ciśnieniowych”).

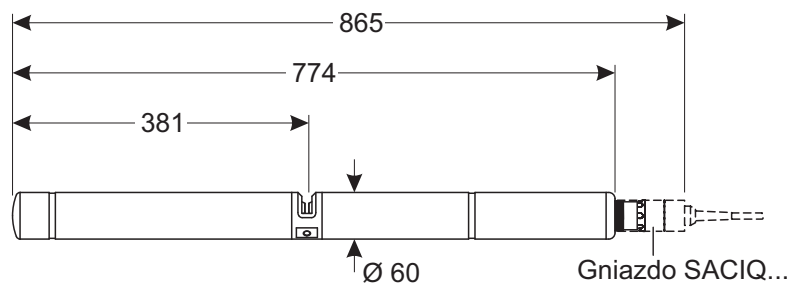
Typ ochrony Czujnik z podłączonym przewodem połączeniowym czujnika SACIQ (SW):
IP X8, 1 bar (10^5 Pa)

Głębokość zanurzenia	min.	Szczelina pomiarowa musi być wypełniona próbką testową.
	maks.	głębokość 10 m

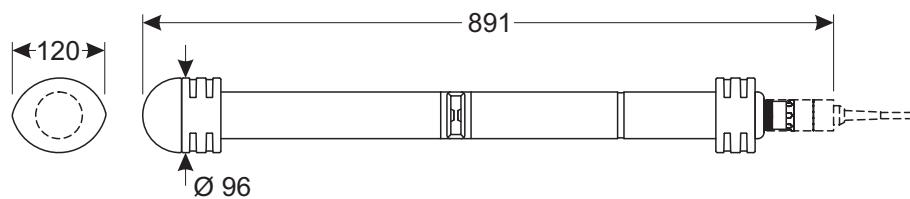
Położenie robocze Dowolne

8.3 Dane ogólne

Wymiary (w mm)



Z amortyzacją wstrząsów:



Waga Około 3,8 kg (bez amortyzatorów przeciwstrząsowych i bez przewodu połączeniowego czujnika)
Około 4,8 kg (z amortyzatorami przeciwstrząsowymi, ale bez przewodu połączeniowego czujnika)

Technika podłączania Podłączenie za pomocą przewodu połączeniowego czujnika SACIQ (SW)

Materiały	Trzonek czujnika	Tytan klasy 2
	Element środkowy	PEEK
	Zaślepka	PEEK
	Okienko pomiarowe	Szafir
	Obudowa złącza z głowicą wtykową	POM
	Wtyk, 3 bieguny	ETFE (niebieski) Tefzel®
	Pierścień zabezpieczający	POM

Temperatura przechowywania Od - 10°C do + 50°C (od 14 do 122°F)

Bezpieczeństwo miernika Obowiązujące normy

- EN 61010-1
- UL 61010-1
- CAN/CSA C22.2#61010-1
- IEC 62471

Certyfikaty badań cETLus, CE, UKCA



Intertek

2001759

Zgodność z normą ANSI/UL 61010-1
Certyfikat CAN/CSA C22.2#61010-1"

8.4 Dane elektryczne

Napięcie znamionowe	Maks. 24 V DC Z wykorzystaniem IQ SENSOR NET (więcej informacji w rozdziale DANE TECHNICZNE instrukcji obsługi układu IQ SENSOR NET)
Pobór mocy	8 W. (maksymalny pobór mocy) 3,5 W (średni pobór mocy) Jeśli zasilanie jest dostarczane za pośrednictwem modułu MIQ/WL lub DIQ/S 28X, należy uwzględnić tylko średni pobór mocy.
Klasa ochrony	III

9 Indeksy

9.1 Objaśnienie komunikatów

Niniejszy rozdział zawiera listę wszystkich kodów komunikatów i powiązanych tekstów komunikatów, które mogą wystąpić w dzienniku układu IQ SENSOR NET dla czujnika CarboVis 705 IQ TS Co.



Informacje na temat zawartości i struktury dziennika oraz struktury kodu komunikatu podano w rozdziale DZIENNIK instrukcji obsługi układu IQ SENSOR NET.

Ostatnie trzy cyfry kodu komunikatu stanowią kod podzespółu. Kod ten określa podzespół (aktywny), który spowodował wystąpienie komunikatu:

Niektóre komunikaty o błędach zawierają wewnętrzny kod błędu, zaczynający się od „#”.

Kod modułu	Podzespół
3A4	CarboVis 705 IQ
3A8	SolidVis 705 IQ
3AF	ColorVis 705 IQ
3A19	ColorVis 705 IQ — wirtualny
3AW	CarboVis 705 IQ — wirtualny
3AX	CarboVis 705 IQ — wirtualny
541	BasicVis IQ

9.1.1 Komunikaty o błędach

Kod komunikatu	Tekst komunikatu
EA2541	<i>Temp. sensora za wysoka!</i> <i>* Sprawdź proces i aplikacje</i>
EA3541	<i>Temp. sensora za niska!</i> <i>* Sprawdź proces i aplikacje</i>
EAF541	<i>Przekroczony optyczny zakres pomiarowy</i> <i>* Sprawdzić proces (wartość mierzona za wysoka)</i> <i>* Wybrać miejsce pomiaru wolne od baniek powietrza</i> <i>* Oczyszczyć czujnik</i> <i>* Usunąć obce ciała ze szczeliny pomiarowej</i> <i>* Zoptymalizować ustawienia</i> <i>* Włączyć wygładzanie (smoothing), wydłużyć czas odpowiedzi</i>
EAI541	<i>Zero adjustment erroneous</i> <i>* Clean the sensor and sensor sleeve repeatedly</i> <i>* Position the sensor sleeve according to operating manual</i> <i>* Rinse the measuring chamber with ultrapure water several times</i> <i>* Fill the measuring chamber with ultrapure water</i> <i>* Repeat the zero adjustment</i>
EAM3Ax	<i>Przekroczony zakres pomiarowy</i> <i>* Sprawdzić proces</i>
EC33Ax	<i>Błąd kalibracji użytkownika,</i> <i>Sprawdzić dane punktów kalibracyjnych:</i> <i>* Wstawić wszystkie wartości</i> <i>w zakresie pomiarowym</i> <i>* Zachować kolejność rosnącą</i>
EI1541	<i>Napięcie za niskie</i> <i>* Sprawdź połączenia i długość kabla. Postępuj zgodnie z instrukcją</i> <i>* Moduł zasilania przeciążony, zainstaluj kolejny</i> <i>* Sprawdź terminal i połączenia modułów</i> <i>* Komponent uszkodzony, wymień na nowy</i>
EI2541	<i>Napięcie za niskie, praca niemożliwa</i> <i>* Sprawdź połączenia i długość kabla. Postępuj zgodnie z instrukcją</i> <i>* Moduł zasilania przeciążony, zainstaluj kolejny</i> <i>* Sprawdź terminal i połączenia modułów</i> <i>* Komponent uszkodzony,</i> <i>wymień na nowy</i>
ES2541	<i>Humidity too high in sensor</i> <i>* Contact service</i>
ES3541	<i>Failure optical measurement: deviation in reference channel too high</i> <i>* Execute zero adjustment</i>

Kod komunikatu	Tekst komunikatu
ES4541	<i>Overflow optical measurement * Execute zero adjustment</i>
ES5541	<i>Failure optical measurement: hardware * Contact service</i>
ES6541	<i>Failure optical measurement: software * Contact service</i>
ES7541	<i>Failure optical measurement: software BIOS * Contact service</i>

9.1.2 Komunikaty informacyjne

Kod komunikatu	Tekst komunikatu
IA23Ax	<i>Kalkulacja ujemnych stezen * Przeprowadz lub sprawdz kalibracje uzytkownika</i>
IAC541	<i>Zero adjustment was successfully carried out * Carry out sensor check * If required, carry out new user calibration</i>
IC3541	<i>The factory zero adjustment was activated. Make sure the sensor operates correctly.</i>
IC4541	<i>The last valid user zero adjustment was activated. Make sure the sensor operates correctly.</i>
IC5541	<i>Invalid user zero adjustment was replaced by last valid user calibration. Caution! Wrong measured values possible. Carry out a new successful zero adjustment to make sure the sensor operates correctly.</i>
IC6541	<i>The invalid user zero adjustment was replaced by the factory zero adjustment. Caution! Wrong measured values possible. Check whether the sensor operates correctly or carry out a new successful user zero adjustment.</i>

9.2 Informacje o stanie

Informacja o stanie to zakodowana informacja o bieżącym stanie czujnika. Każdy czujnik wysyła te informacje o stanie do sterownika. Informacja o stanie czujnika składa się z 32 bitów, z których każdy może mieć wartość 0 lub 1.

	0	1	2	3	4	5	6	7	8	9	10	11	12	13	14	15	
Informacje o stanie, struktura ogólna	1 0 0 0 0 0 0 0								0 0 0 0 0 0 0 0								(ogólne)
	0 0 0 0 0 0 0 0								0 0 0 0 0 0 0 0								(wewnętrzne)
	16	17	18	19	20	21	22	23	24	25	26	27	28	29	30	31	

Bity 0–15 są zarezerwowane dla informacji ogólnych.

Bity 16–21 są zarezerwowane dla wewnętrznych informacji serwisowych.

Informacje o stanie można uzyskać:

- poprzez ręczne zapytanie w menu *Settings/Service/List of all components* (patrz instrukcja obsługi układu)
- przez automatyczne zapytanie
 - z nadrzędnego sterowania procesem (np. po podłączeniu do Profibus)
 - z serwera danych IQ Data Server (patrz instrukcja obsługi pakietu oprogramowania IQ SENSOR NET)



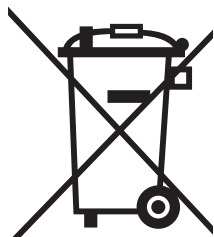
Ocena informacji o stanie, np. w przypadku zautomatyzowanego zapytania, musi być dokonana indywidualnie dla każdego bitu.

Informacje o statusie CarboVis 705 IQ TS Co	Bit statusu	Objaśnienie
	Bit 0	<i>Składnik systemu uszkodzony</i>
	Bit 1	<i>Składnik systemu uszkodzony xxx</i>
	Bit 2	<i>Przekroczony optyczny zakres pomiarowy</i>
	Bity 3–31	-

10 Utylizacja

Wszelkie odpady należy utylizować zgodnie z lokalnymi przepisami.

Tylko UE: Prawidłowa utylizacja produktu — dyrektywa WEEE w sprawie zużytego sprzętu elektrycznego i elektronicznego

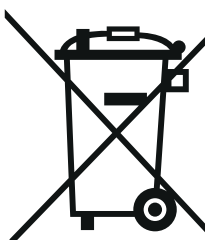


To oznaczenie na produkcie, akcesoriach lub literaturze wskazuje, że po zakończeniu okresu eksploatacji produktu nie należy go wyrzucać wraz z innymi odpadami.

Aby zapobiec ewentualnym szkodom dla środowiska lub zdrowia ludzkiego w wyniku niekontrolowanego usuwania odpadów, należy oddzielić te produkty od innych rodzajów odpadów i poddać je odpowiedzialnemu recyklingowi w celu promowania zrównoważonego ponownego wykorzystania zasobów materialnych.

Odpady ze sprzętu elektrycznego i elektronicznego mogą być zwrócone do producenta lub dystrybutora.

Tylko UE: Prawidłowa utylizacja baterii w tym produkcie



To oznaczenie na baterii, instrukcji obsługi lub opakowaniu oznacza, że po zakończeniu okresu eksploatacji baterii w tym produkcie nie należy wyrzucać ich wraz z innymi odpadami. Oznaczenia symbolami chemicznymi Hg, Cd lub Pb wskazują, że bateria zawiera rtęć, kadm lub ołów powyżej poziomów referencyjnych określonych w dyrektywie 2006/66/WE.

Jeśli baterie nie są prawidłowo utylizowane, substancje te mogą być szkodliwe dla zdrowia ludzkiego lub środowiska naturalnego.

Aby chronić zasoby naturalne i promować ponowne wykorzystanie materiałów, należy oddzielić baterie od innych rodzajów odpadów i poddać je utylizacji za pomocą lokalnego, bezpłatnego systemu zwrotu baterii.

11 Załącznik: Glosariusz

Absorbancja (absorpcja)	Tłumienie wiązki światła, gdy przenika ona przez próbkę.
Regulacja	Manipulowanie układem pomiarowym w taki sposób, aby odpowiednia wartość (np. wartość wyświetlana) różniła się jak najmniej od poprawnej wartości lub wartości uważanej za poprawną lub aby różnica między nimi pozostawała w granicach tolerancji.
Kalibracja	Porównanie wartości z układu pomiarowego (np. wyświetlana wartość) z poprawną wartością lub wartością, która jest uważana za poprawną. Często to wyrażenie jest również używane, gdy jednocześnie regulowany jest układ pomiarowy (patrz regulacja).
Para wartości kalibracji	Para wartości składająca się z pierwotnej wartości mierzonej przez CarboVis 705 IQ TS Co czujnik oraz wartości referencyjnej mierzonej np. przez oznaczenie laboratoryjne. Pary wartości kalibracji są wynikiem kalibracji użytkownika.
Stężenie	Masa lub ilość rozpuszczonej substancji na objętość, np. w g/L lub mol/L.
Mierzony parametr	Mierzony parametr jest wymiarem fizycznym określanym w drodze pomiaru, np. PH, przewodność lub stężenie rozpuszczonego tlenu.
Wartość mierzona	Zmierzona wartość to specjalna wartość mierzonego parametru, który ma zostać określony. Podawana jest jako kombinacja wartości liczbowej i jednostki (np. 3 m; 0,5 s; 5,2 A; 373,15 K). Wartość mierzona jest określana na podstawie wartości pierwotnej, z uwzględnieniem danych z kalibracji użytkownika. Na wyświetlaczu wartości mierzonych wraz z wartością pierwotną wyświetlana jest wartość mierzona.
Szczelina pomiarowa	Szczelina pomiarowa znajduje się między dwoma okienkami pomiarowymi. W szczelinie pomiarowej wiązka światła przenika do próbki testowej.
Układ pomiarowy	Układ pomiarowy obejmuje wszystkie urządzenia używane do pomiaru, np. przyrządy pomiarowe i czujnik. Ponadto w jego skład wchodzi przewód i ewentualnie wzmacniacz, listwa zaciskowa oraz armatura.
Próbka referencyjna	Losowa próbka z badanej próbki do porównawczych analiz laboratoryjnych chemicznych i analitycznych na potrzeby kalibracji użytkownika.
Rozdzielczość	Najmniejsza różnica między dwiema zmierzonymi wartościami, która może być wyświetlana na liczniku.
Matryca próbek	Skład badanej próbki zawierający różne substancje.
Próbka testowa	Oznaczenie próbki testowej gotowej do pomiaru.
Woda ultraczysta (dystyl. H₂O)	Woda ultraczysta to woda destylowana lub demineralizowana nadająca się do celów analizy.

Xylem | 'zīləm|

- 1) Tkanka roślinna przewodząca wodę z korzeni
- 2) Wiodąca światowa firma zajmująca się technologią wodną

Jesteśmy międzynarodowym zespołem, połączonym wspólnym celem: tworzenie zaawansowanych technologicznie rozwiązań, aby sprostać światowym wyzwaniom związanym z wodą. Opracowywanie nowych technologii, które usprawnią sposób wykorzystania wody, jej oszczędzanie oraz ponowne wykorzystanie w przyszłości ma kluczowe znaczenie dla naszej pracy. Oferujemy produkty i usługi w zakresie transportowania, uzdatniania, analizowania, monitorowania oraz zwracania wody do środowiska, dla zastosowań komunalnych, przemysłowych, a także w usługach budownictwa komercyjnego i mieszkalnego. Xylem posiada także w swoim portfolio wiodące rozwiązania dotyczące inteligentnych systemów pomiarowych, technologii sieciowych oraz zaawansowane rozwiązania analityczne dla urządzeń wodnych, elektrycznych i gazowych. Nawiązaliśmy silne, długotrwałe relacje z klientami w ponad 150 krajach, dzięki skutecznemu połączeniu produktów wiodących marek oraz ekspertyz zastosowań, równocześnie koncentrując się na opracowywaniu kompleksowych, zrównoważonych rozwiązań.

Dodatkowe informacje na temat usług oferowanych przez Xylem znajdują się na www.xylem.com.



Obsługa i zwroty:

Xylem Analytics Germany
Sales GmbH & Co. KG
WTW
Am Achalaich 11
82362 Weilheim
Niemcy

Tel.: +49 881 183-325
Faks: +49 881 183-414
E-Mail wtw.rma@xylem.com
Internet: www.xylemanalytics.com



Xylem Analytics Germany GmbH
Am Achalaich 11
82362 Weilheim
Niemcy

